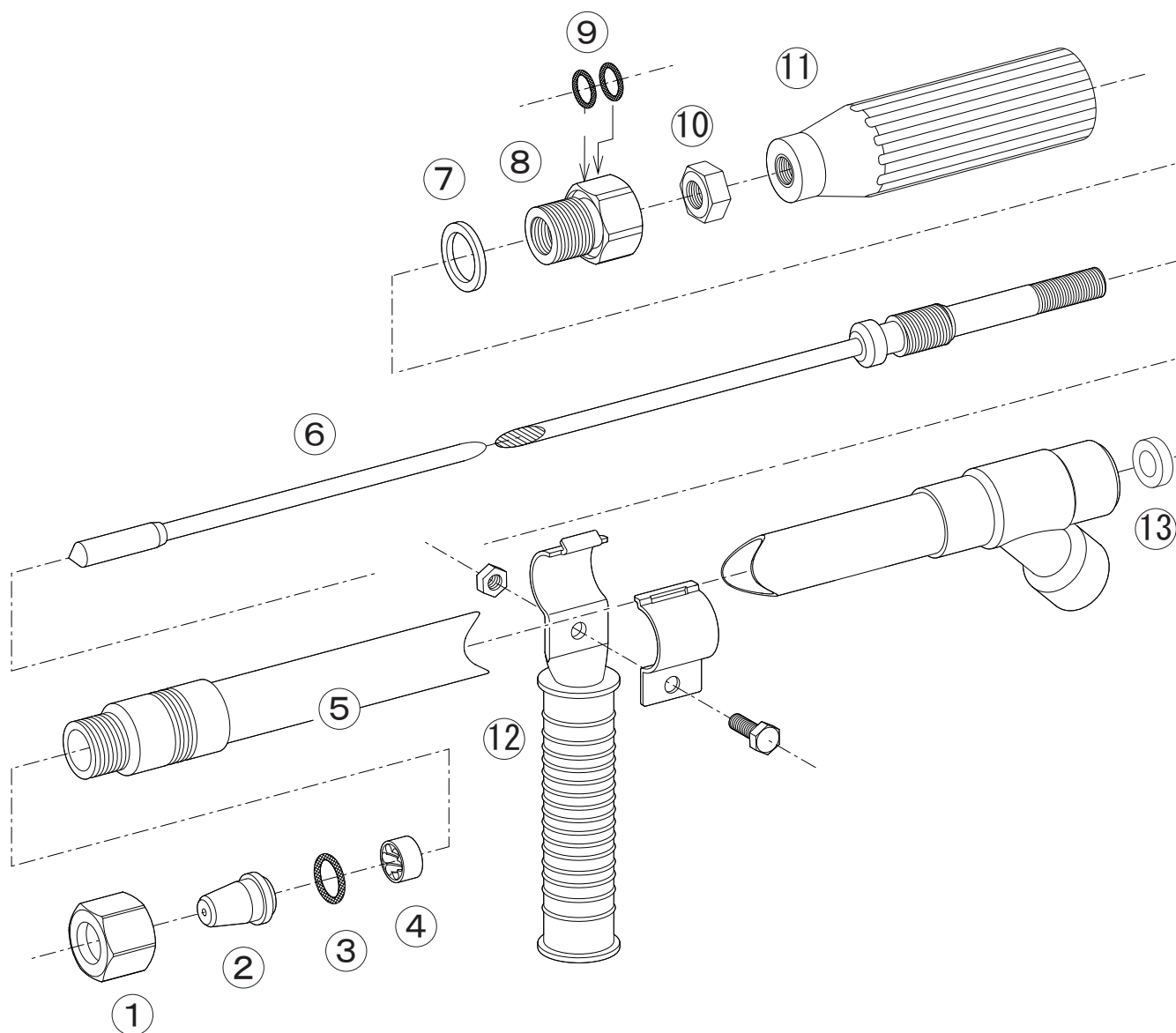


高圧洗浄ノズル SH-13



No.	コード番号	部品名称	個数	備考
1	7105300	キャップ	1	
2	7105200	噴口	1	穴径…φ2.3
3	3101600	Oリング	1	1516-11
4	7105400	拡散用中子	1	
5-13	7105101	本体パイプ (完)	1	バルブシート付
6	7105103	中芯	1	

No.	コード番号	部品名称	個数	備考
7	7105104	グランド用パッキン	1	
7~9	7105105	グランド (完)	1	Oリング、パッキン付
9	3100800	Oリング	2	P-11
10	1103413	7/16 ナット	1	
11	1103414	手元握り	1	(7/16 赤)
12	7105108	中間グリップ式	1	ボルト、ナット付
13	*****	バルブシート	1	※

※印は、部品での販売は行っておりません。