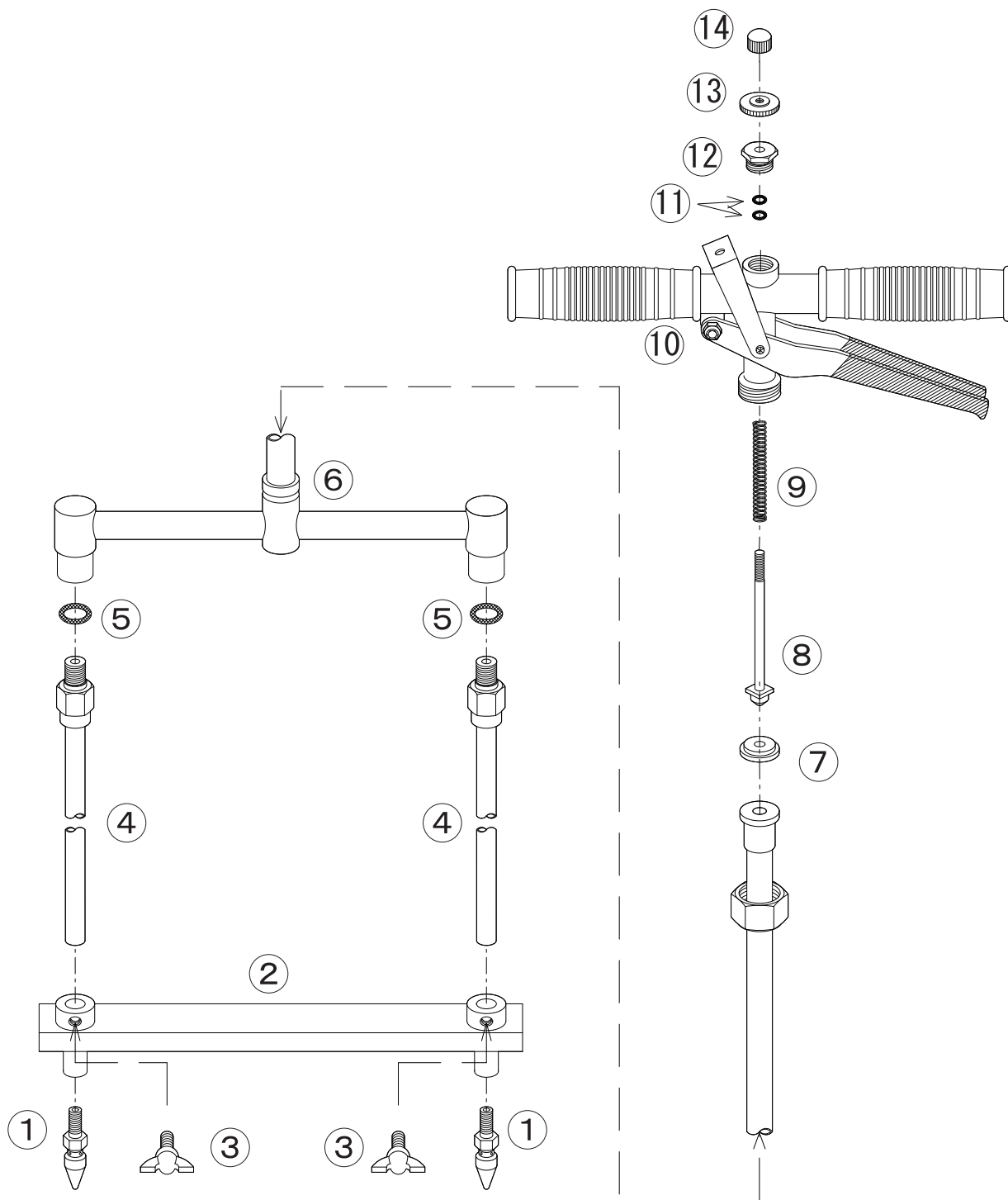


ポアーノズル NW型



No.	コード番号	部品名称	個数	備考
1	1230201	先端チップ	2	
2-3	1230202	パイプ補強金具 (完)	1	蝶ボルト付
3	1314008	蝶ボルト	2	M6x12
4-5	1230203	打込みパイプ (完)	2	Oリング付
5	1230204	Oリング (フッ素)	2	P-10
6	1230205	T型パイプ	1	
7	1314004	バルブシート	1	
8	1314002	ニードル軸	1	

No.	コード番号	部品名称	個数	備考
9	1314010	ニードルスプリング	1	
10	1314011	本体 (完)	1	レバー、握り付
11	1314405	Oリング (フッ素)	2	P-5
12	1123906	グランド	1	
13	1130008	ナット (大)	1	
14	1314006	つまみ	1	
8~15	1314015	本体一式	1	