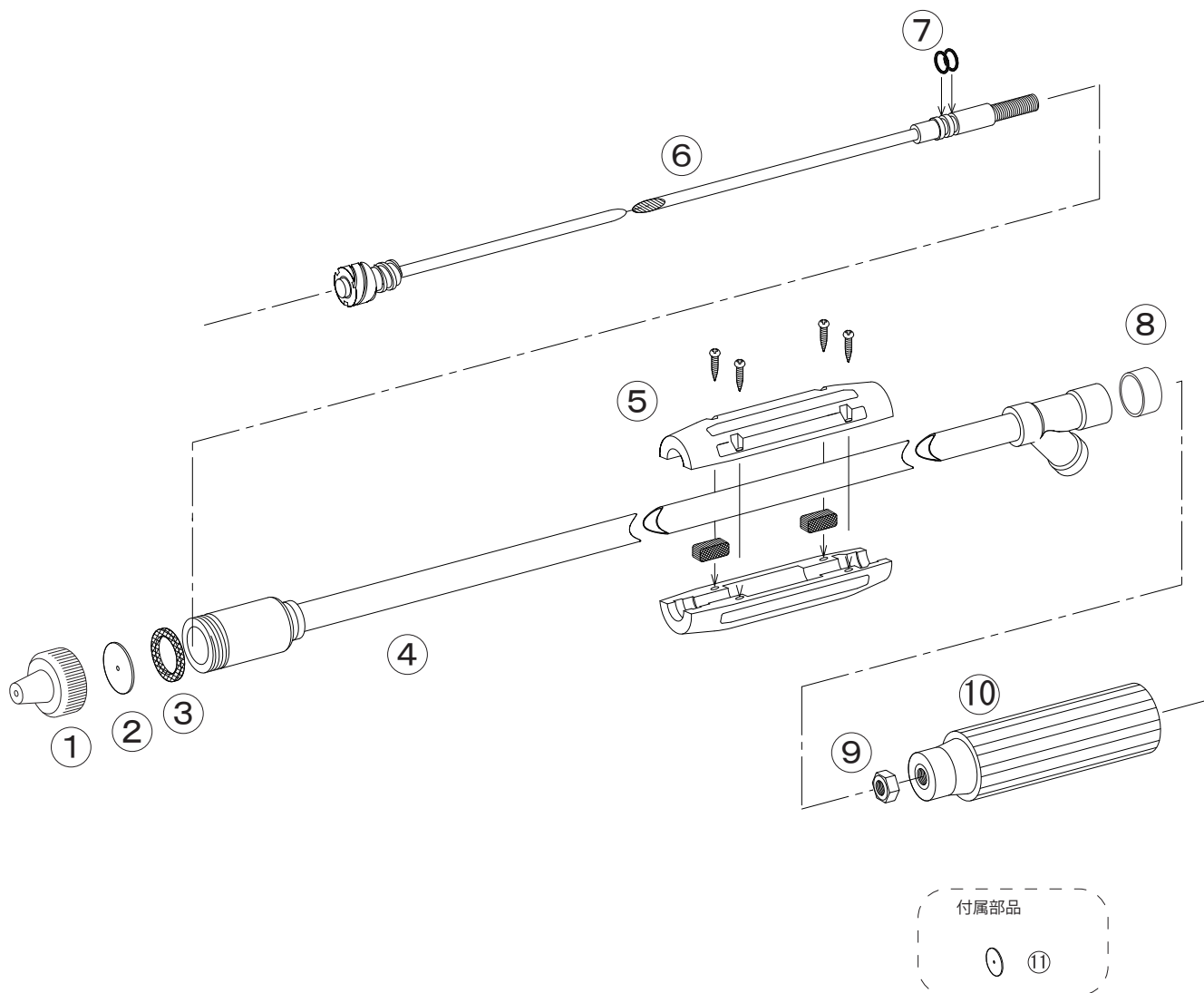


## DL新鉄砲ノズル



No.	コード番号	部品名称	個数	備考
1	*****	DL 噴口	1	
2	1101002	噴板	1	穴径...φ 2.0
3	1101003	噴板用パッキン	1	
1~3	1152701	DL 噴口 (完)	1	噴板、パッキン付
4-8	1124101	本体パイプ (完)	1	戻り止め付
5	1100809	握り	1	(1/2 赤) ゴム板、ビス付
6-7	1124102	中芯 (完)	1	Oリング付

No.	コード番号	部品名称	個数	備考
7	3100300	Oリング	2	P-7
8	1101006	戻り止め	1	
6-7-9-10	1101004	中芯一式	1	握り付
9	1114910	M8 ナット	1	
10	1101005	手元握り	1	(M8 赤)
11	1101301	噴板	1	穴径...φ 1.8