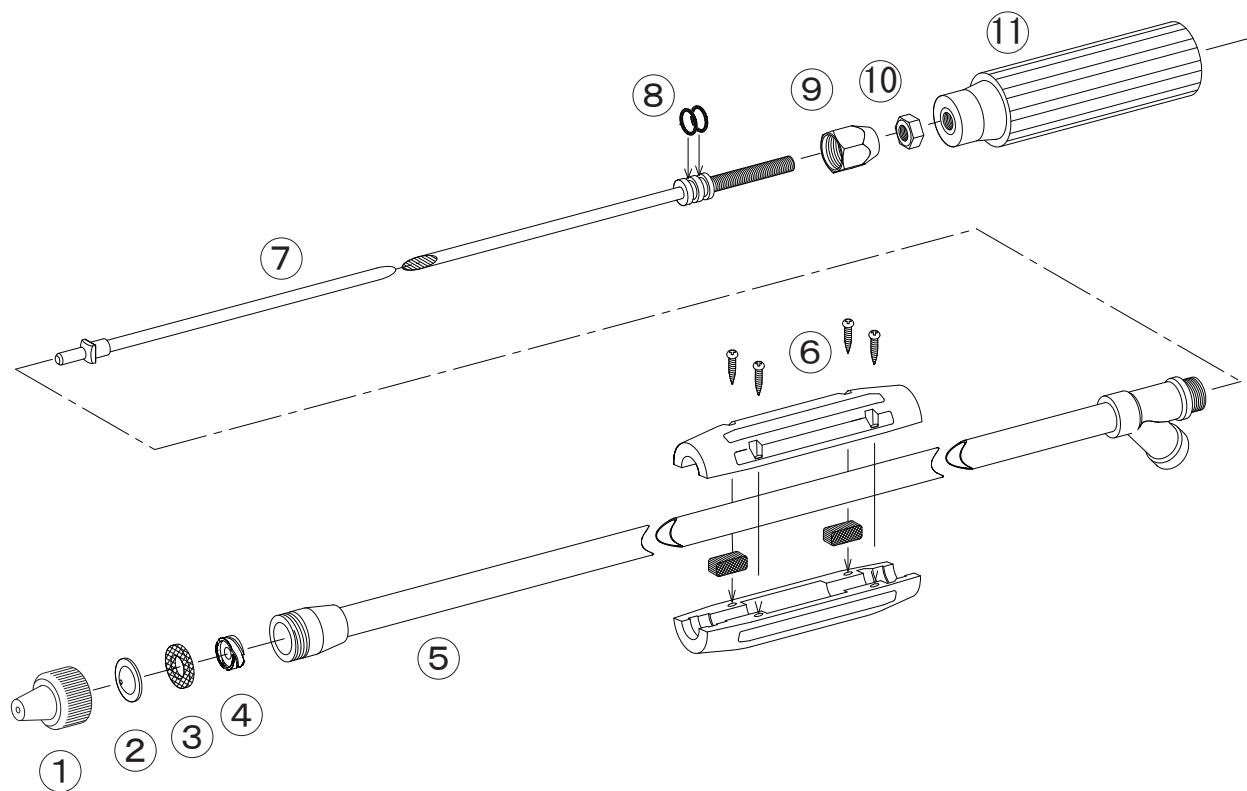


## DLミニ鉄砲ノズル



No.	コード番号	部品名称	個数	備考
1	*****	DL 噴口	1	
2	1101201	噴板	1	穴径...φ 1.8
3	1101203	パッキン	1	
1~3	1152801	DL 噴口 (完)	1	噴板、パッキン付
4	1101205	中子	1	
5	1124301	本体パイプ	1	
6	1100809	握り	1	(1/2 赤) ゴム板、ビス付

No.	コード番号	部品名称	個数	備考
7-8	1124302	中芯 (完)	1	Oリング付
7~11	1101206	中芯一式	1	握り付
8	3100400	Oリング	2	P-8
9	1124303	グランド	1	
10	1114910	M8 ナット	1	
11	1101005	手元握り	1	(M8 赤)