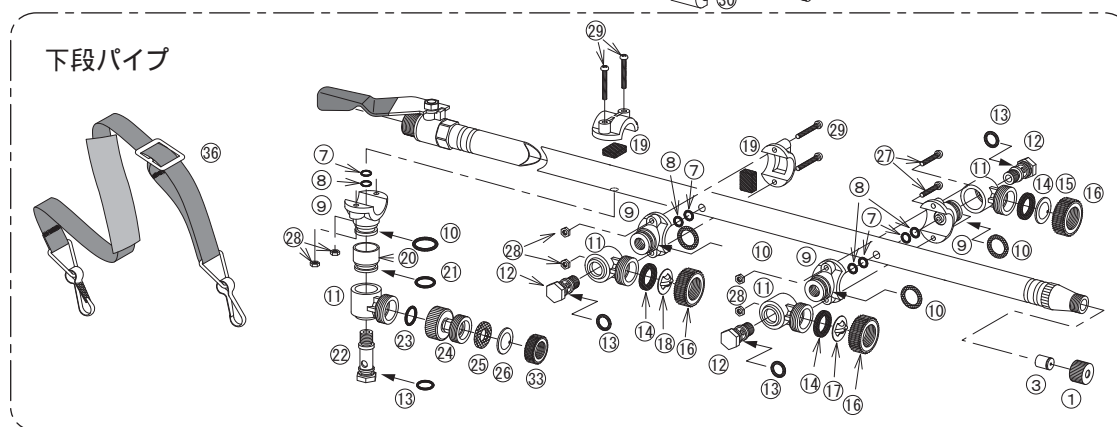
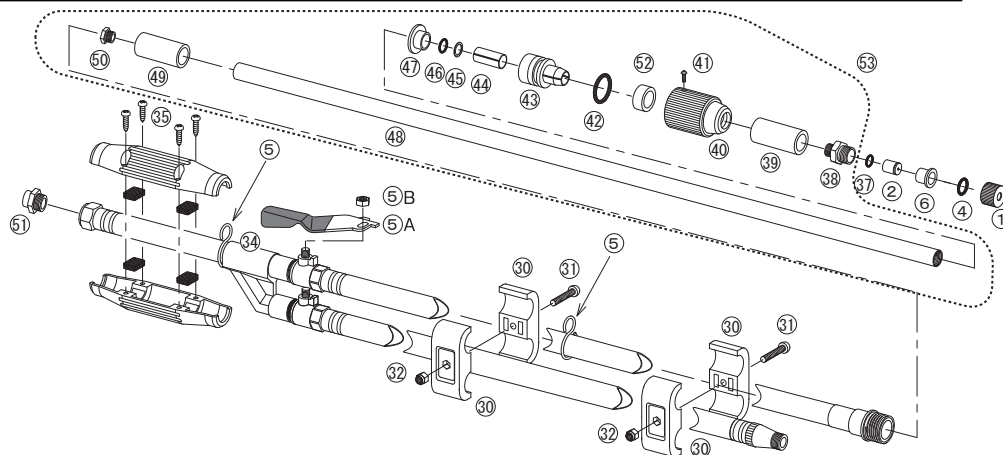


NAGATA PARTS LIST

スライドステン切替睦畔 W-17型 W-24型 W-30型 W-40型



図番	コード番号	部品名称	個数	備考
1	1127133	キャップ	2	
2	1118001	噴口(W-17)	1	孔径…φ2.7
2	1118101	噴口(W-24)	1	孔径…φ3.2
2	1120501	噴口(W-30)	1	孔径…φ3.8
2	1118201	噴口(W-40)	1	孔径…φ4.0
3	1118002	噴口(W-17)	1	孔径…φ1.8
3	1118102	噴口(W-24)	1	孔径…φ2.4
3	1120502	噴口(W-30)	1	孔径…φ2.6
3	1118101	噴口(W-40)	1	孔径…φ3.2
4	1132314	パッキン	1	
5	1127106	吊環	2	
5A	1127107	コック用ハンドル	2	
5B	1127108	M6 Uナット	2	
6	1132312	チップ保護スリーブ	1	
7	3100300	Oリング	4	P-7
8	1127602	パッキン	4	
9,10	1127603	副ノズル取付台(完)	4	Oリング付
10	3100900	Oリング	4	P-12
11	1127604	副ノズル本体	4	
12,13	1127113	副ノズル取付軸(短)(完)	3	Oリング付
13	3100400	Oリング	4	P-8
14	1128004	ワイド噴板用パッキン	3	
15	1111703	噴板(W-17 24 30)	1	(孔径φ1.2)(第三用)
15	1111902	噴板(W-40)	1	(孔径φ1.6)(第三用)
16	1128003	キャップ	3	黒色
17	1105703	ワイド噴板(W-17 24 30)	1	1-1(第四用)
17	1111803	ワイド噴板(W-40)	1	1-4(第四用)
18	1118007	ワイド噴板(W-17)	1	1-10(第五用)
18	1118107	ワイド噴板(W-24 30)	1	1-15(第五用)
18	1118207	ワイド噴板(W-40)	1	1-20(第五用)
19	1127610	樹脂カバー(完)	2	ゴム板付
20,21	1127606	アダプター(完)	1	Oリング付
21	3100600	Oリング	1	P-10
13,22	1127117	噴口取付軸(長)(完)	1	Oリング付
23	3100800	Oリング	1	P-11

図番	コード番号	部品名称	個数	備考
24	1127608	自在本体(完)	1	
25	1101203	パッキン	1	
26	1111802	噴板(W-17 24)	1	孔径…φ1.4(第二用)
26	1105802	噴板(W-30)	1	孔径…φ1.7(第二用)
26	1101201	噴板(W-40)	1	孔径…φ1.8(第二用)
27	1127611	ビス	2	M3.5×2.2
28	1127612	ナット	6	M3.5
29	1127613	ビス	4	M3.5×2.5
30	1127131	連結バンド	2	
31	1127132	ビス	2	M6×2.0
32	1127108	M6 Uナット	2	
33	1101204	キャップ	1	
34	1127126	水入口本体(W-17,24,30)	1	(G3/8)
34	1127401	水入口本体(W-40)	1	(G1/2)
35	1127127	手元握り	1	(16x18黒)ゴム板、ビス付
36	1127128	肩掛バンド	1	
37	3112800	Oリング	1	S-10
38	*****	スライドパイプ先ねじ	1	※
39	*****	クッションゴム	1	※
40	*****	スライドロックナット	1	※
41	1132305	ビス	1	M2.5×3
42	*****	Oリング	1	※ P-18
43	*****	ブレーキ	1	※
44	*****	スリーブ	1	※
45	*****	Oリング座	1	※
46	*****	Oリング(フッ素)	1	※ P-12
47	*****	ブレーキOリング止め	1	※
48	*****	スライドパイプ	1	※
49	*****	スペーサー	1	※
50	*****	スライドパイプ元ねじ	1	※
51	1101699	ジョイント金具(W-17)	1	G3/8男×G1/4女
42-47	1132313	ブレーキ式	1	
52	*****	樹脂スリーブ	1	※
53	1132302	スライドパイプー式	1	

※印は、部品での販売は行っていません。