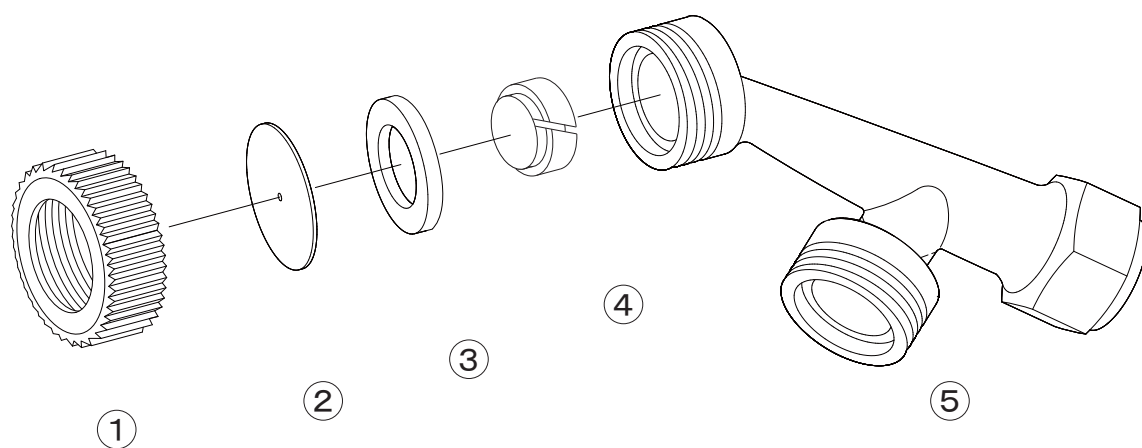




1133900



No.	コード番号	部品名称	個数	備考	No.	コード番号	部品名称	個数	備考
1	1133804	キャップ	2	(樹脂)(赤)	4	1133803	段付中子	2	
2	1133801	噴板	2	18.5x 1.0xt0.4	5	1106209	2頭口本体	1	(樹脂)(黒)
3	1133802	パッキン	2	19x 12xt3.0					