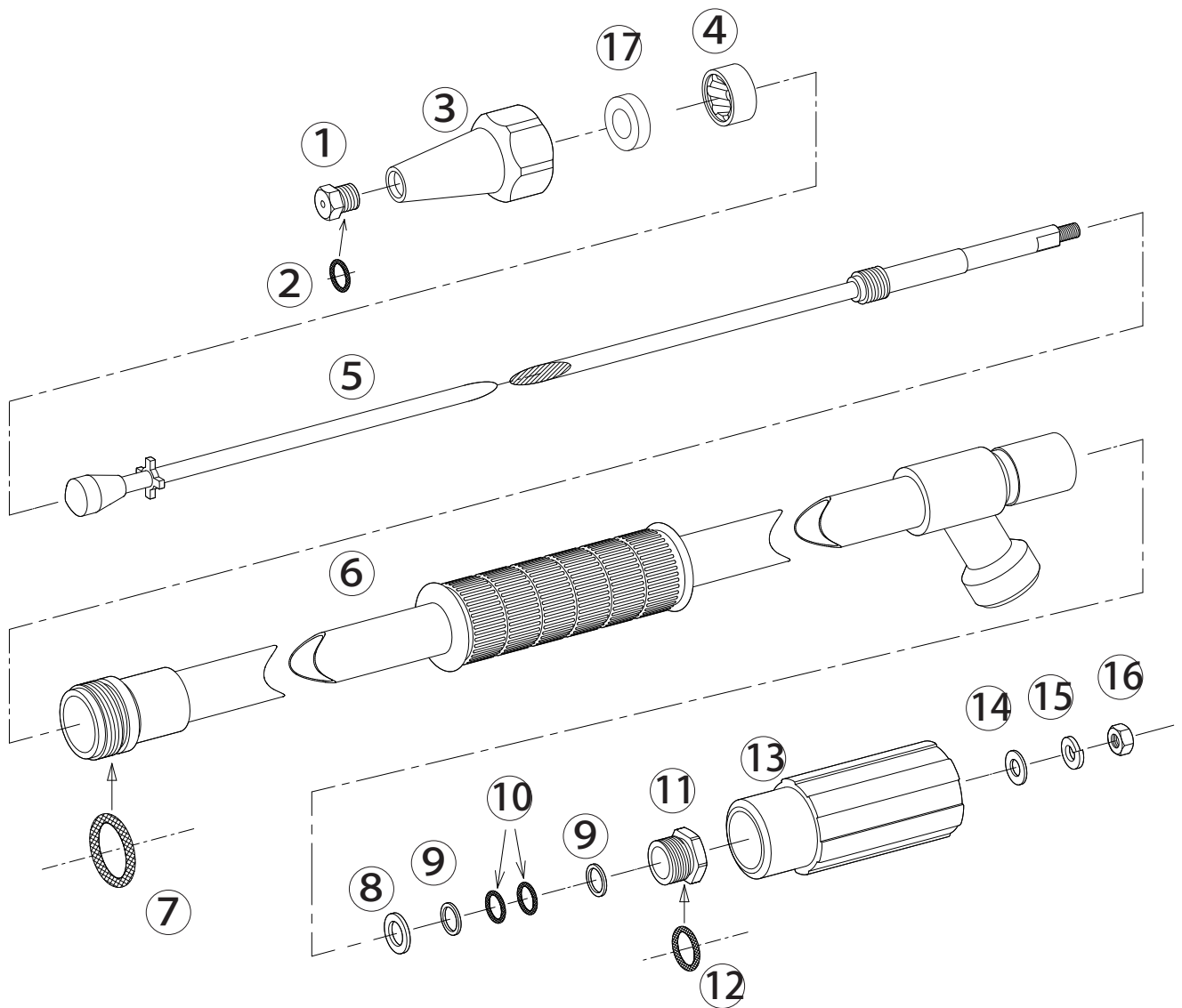


高圧洗浄ノズル SH-20 ロング

1138400



No.	コード番号	部品名称	個数	備考
1・2	1109701	噴口	1	穴径…φ2.5 Oリング付
2	3100300	Oリング	1	P-7
3・17	1109702	噴頭 (完)	1	バルブシート付
4	1109704	拡散用中子	1	
5	1138402	中芯	1	
6・7	1138401	本体パイプ (完)	1	中間握り、Oリング付
7	3101300	Oリング	1	P-21
8	1109706	Oリング下部座金	1	

No.	コード番号	部品名称	個数	備考
9	1109713	ポリパッキン	2	12x9.2x1
10	3100500	Oリング	2	P-9
11・12	1109707	グランド (完)	1	Oリング付
12	3101000	Oリング	1	P-14
13	1109709	調節用グリッブ	1	
14	1109710	M6丸ワッシャー	1	
15	1109711	M6Sワッシャー	1	
16	1109712	M6ナット (SUS)	1	
17	*****	バルブシート	1	※

※印は、部品での販売は行っておりません。