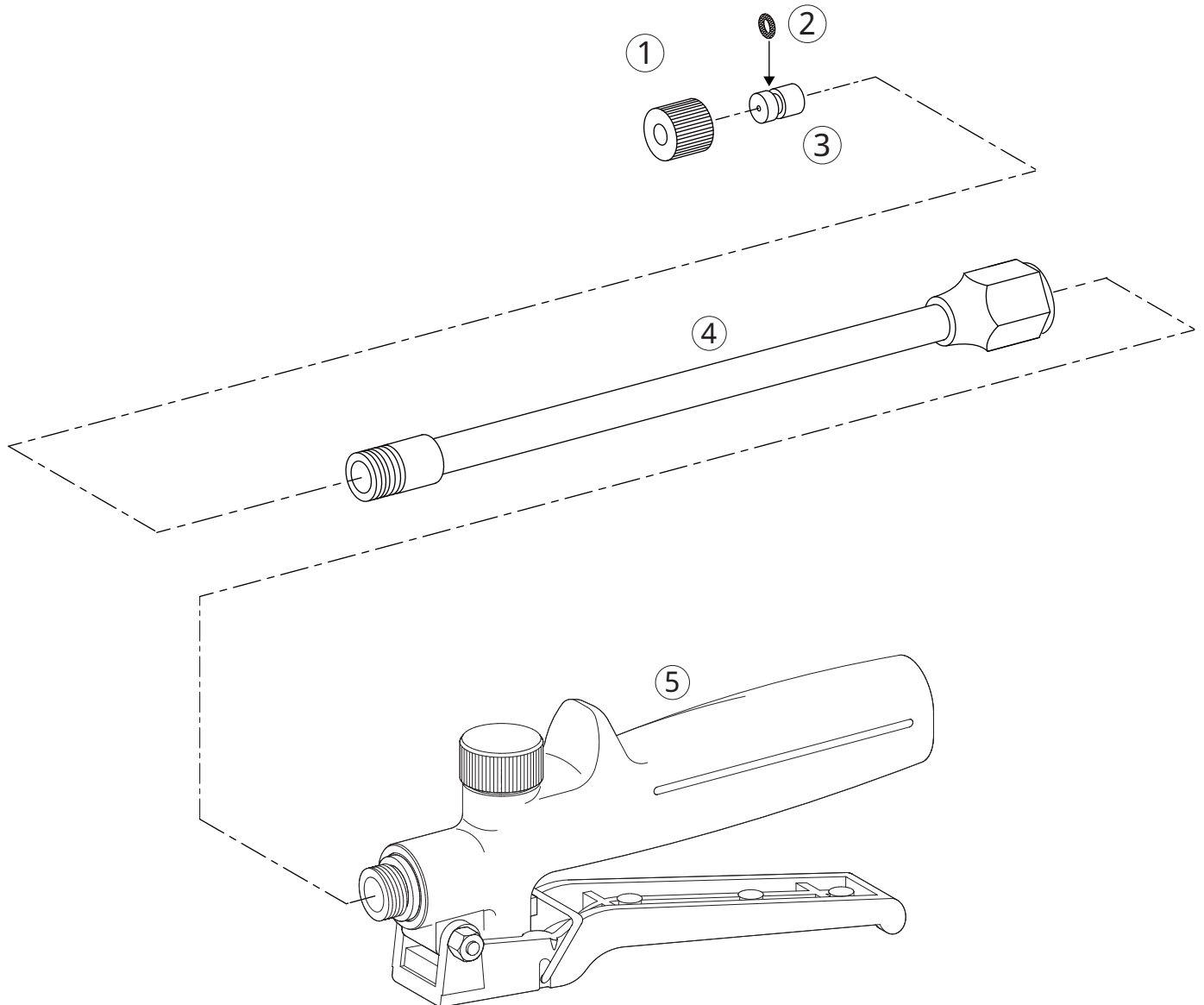


フロアブルノズル

1239000



No.	コード番号	部品名称	個数	備考
1	1111702	キャップ	1	
2	3112400	Oリング	1	S - 6
3	1114601	噴口		1.5、Oリング付

No.	コード番号	部品名称	個数	備考
4	1239001	パイプ	1	
5	2315700	PPレバーコックストレーナー付	1	