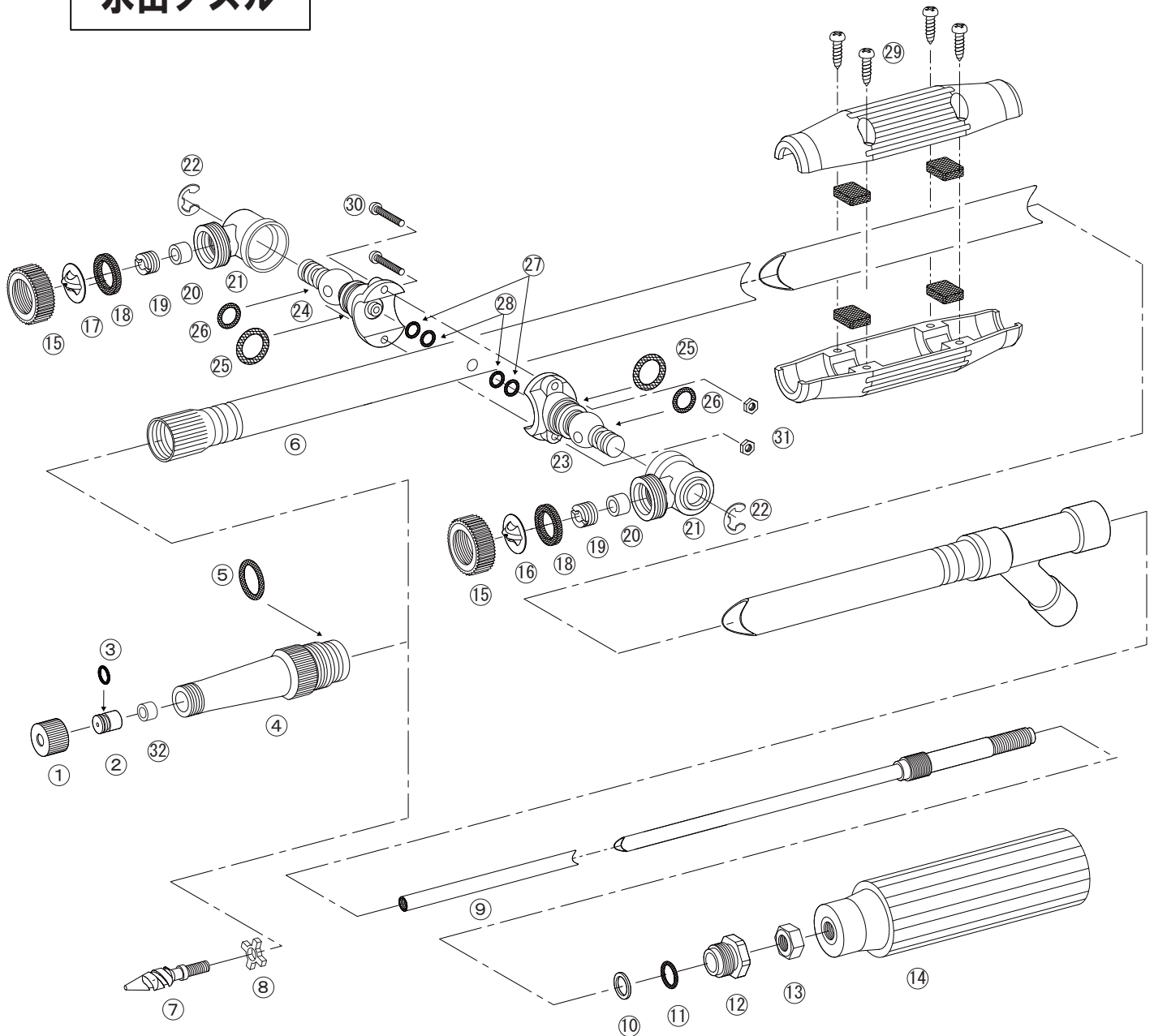


水田ノズル



No.	コード番号	部品名称	個数	備考	No.	コード番号	部品名称	個数	備考
1	1111702	キャップ	1		18	1128004	ワイド噴板用パッキン	2	
2-3	1114601	噴口	1	穴径…φ1.5 Oリング付	19	1238605	シート押さえ	2	
3	1114603	Oリング	1	S-6	20	1238606	バルブシート	2	
4-5	1238601	噴頭	1	Oリング付	21	1238607	切替噴口本体	2	
5	1238602	Oリング	1	S-14	22	1238608	Eリング	2	φ7
6	1238603	本体パイプ	1		23-25-26	1238609	副ノズル取付台 (完)	1	Oリング付 (角度40°)
7-8-9	1114610	中芯一式	1	中子、フレ止め付	24-25-26	1238610	副ノズル取付台 (完)	1	Oリング付 (角度10°)
10	1114611	Oリング座	1		25	3100900	Oリング	2	P-12
11	3100400	Oリング	1	P-8	26	3100210	Oリング	2	P-6
12	1114612	グラウンド	1		27	1127602	パッキン	2	
13	1114910	M8ナット	1		28	3100300	Oリング	2	P-7
14	1125004	手元握り	1	(M8黒)	29	1114507	握り	1	(17x17黒) ゴム板、ビス付
15	1128003	キャップ	2	黒色	30	1127611	ビス	2	M3.5x2.2
16	1118107	ワイド噴板	1	1-15 (第三用)	31	1127612	ナット	2	M3.5
17	1111705	ワイド噴板	1	1-3 (第二用)	32	1132317	主噴口バブルシート	1	