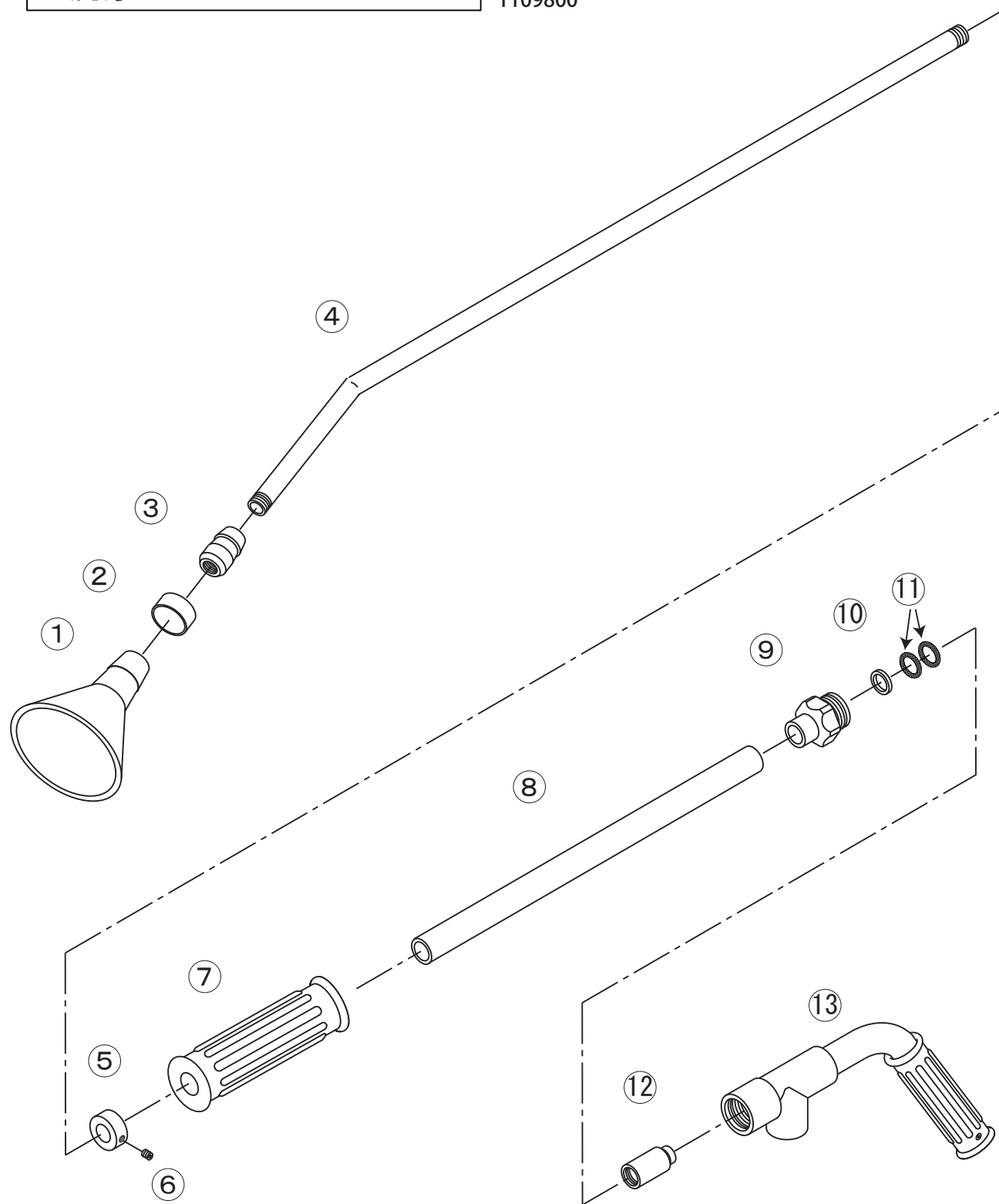


## 洗浄ノズルL T-1

1109800



No.	コード番号	部品名称	個数	備考	No.	コード番号	部品名称	個数	備考
1	1109801	フード	1		8	*****	保護パイプ	1	※
2	1102704	フード止めリング	1		9	*****	パイプ取付用グラウンド	1	※
3	*****	チップ取付金具	1	※	10	2417905	バックアップリング	1	P14
4	*****	メインパイプ	1	※	11	3101000	Oリング	2	P14
5	*****	グリップ用固定金具	1	※	12	*****	パイプ元金具	1	※
6	1109802	六角穴付止めねじ	1	M4x5	13	1109803	水入口本体	1	
7	*****	中間グリップ	1	※	3~12	1109804	パイプ一式	1	

※印は、部品での販売は行っておりません。