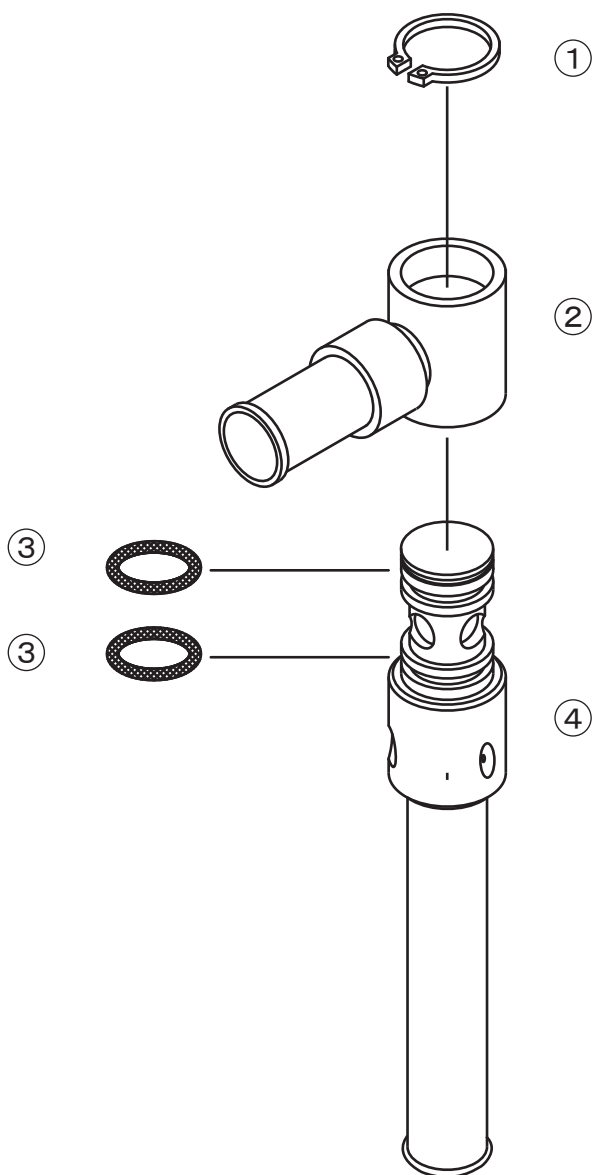


カンスイより戻しφ19

1222300



No.	コード番号	部品名称	個数	備考
1	1231001	軸用止め輪	1	STW-22
2	1222301	回転胴まとめ	1	
3	3101200	Oリング P-18	2	
3・4	1222302	軸まとめ	1	Oリング付