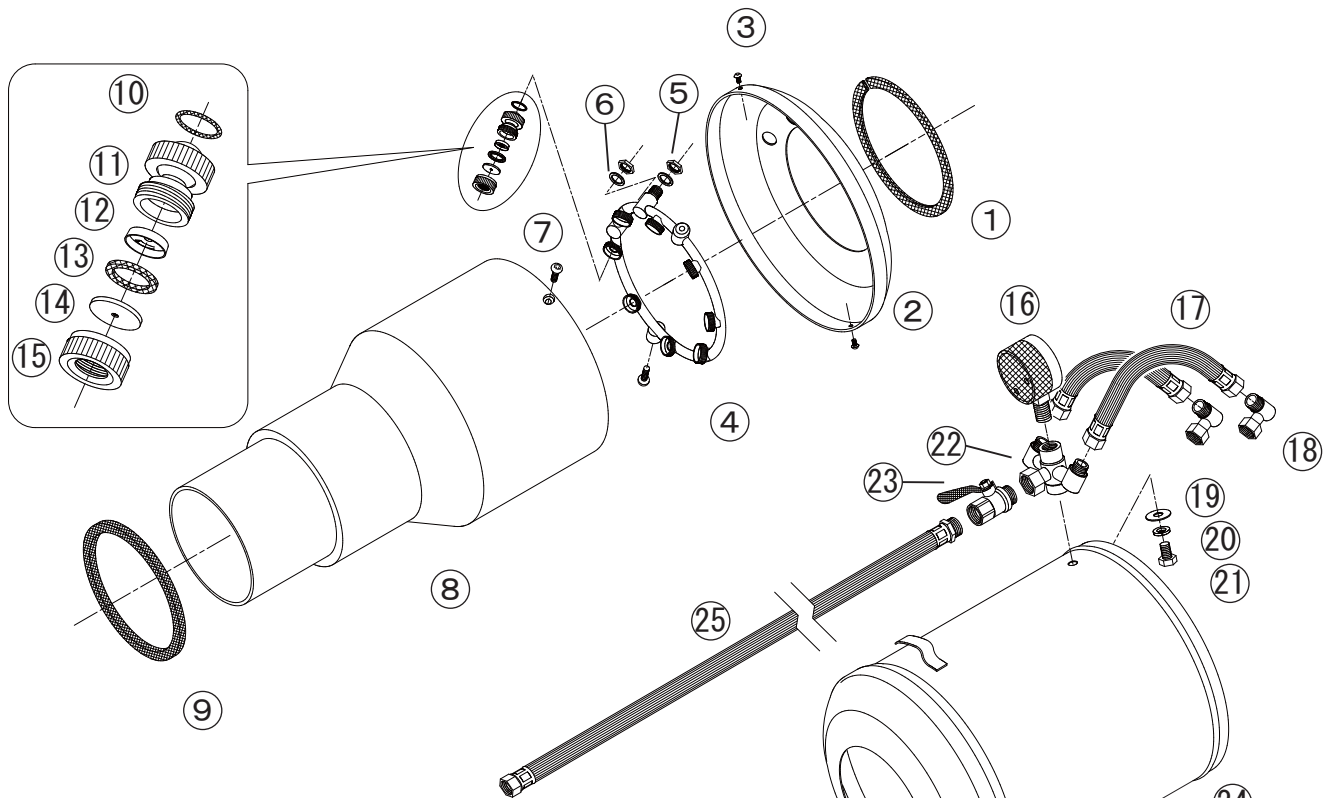


あらいくん

1226700



No.	コード番号	部品名称	個数	備考
1・2	1226701	天マトメ	1	天ゴム付
1	1226702	天用ゴム	1	
2	1226703	天	1	
3	1226704	ビス	2	M4x8
4	1226705	環状8頭口	1	
5	1226706	ジャミナット	2	
6	1226707	パッキン	2	PE18 x 14 x 1
7	1226708	ビス	2	M5x12
8	1226709	ソケット	1	
9	1226710	ゴム	1	120x100x7
10	1226711	Oリング	8	P-10
11	1226712	首振り噴口マトメ	8	
12	1226713	中子	8	
13	1226714	パッキン	8	
14	1226715	噴板	8	1.0
15	1226716	噴板用キャップ	8	
16	1226717	圧力計	1	ANS G1/4 50 x 50
17	1226718	8.5 ホース 170 女 x 女	2	
18	1226719	エルボマトメ	2	
19	1226720	ワッシャー	5	M8
20	1226721	スプリングワッシャー	6	M8
21	1226722	ボルト	1	M8x10
22	1226723	メーター取付金具	1	
23	1226724	10 ハイタッチコック	1	
24	1226725	胴タンク	1	
25	1226726	10 x 10 ホース男 x 女	1	
26	1226727	ナット	4	M6
27	1226728	ワッシャー	4	M6
28	1226729	スプリングワッシャー	8	M6
29	1226730	ボルト	4	M6x15
30	1226731	タンク取付金具	1	
31	1226732	株揃え板	1	
32	1226733	ノブボルト	2	M8x35
33	1226734	伸縮パイプ菊座付	1	
34	1226735	伸縮パイプ	1	
35	1226736	ノブボルト	2	M8x10
36	1226737	タンク取付台	1	
37	1226738	ボルト	4	M8x20
38	1226739	タンク取付台足	2	
39	1226740	ナット	4	M8

