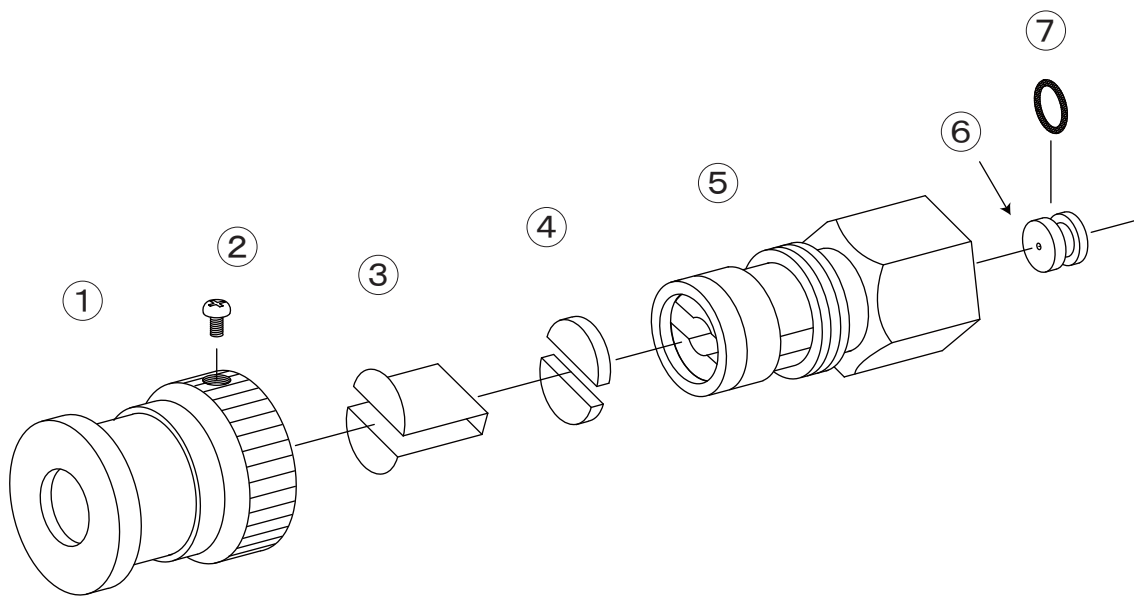


SFノズル



	完成品	チップ コード No.
φ 1.1	1267400	1267406
φ 1.2	1267500	1267501
φ 1.3	1267600	1267601
φ 1.4	1267700	1267701
φ 1.5	1267800	1267801
φ 2.0	1267900	1267901
φ 2.5	1268000	1268001

No.	コード番号	部品名称	個数	備考
1	1267401	キャップ	1	
2	1267402	ビス	1	M 3
3	1267403	整流プレート	1	
4	1267404	カム板	2	

No.	コード番号	部品名称	個数	備考
5	1267405	本体雌金具	1	
6・7	別枠	チップ	1	Oリング付
7	3100200	Oリング	1	P - 5