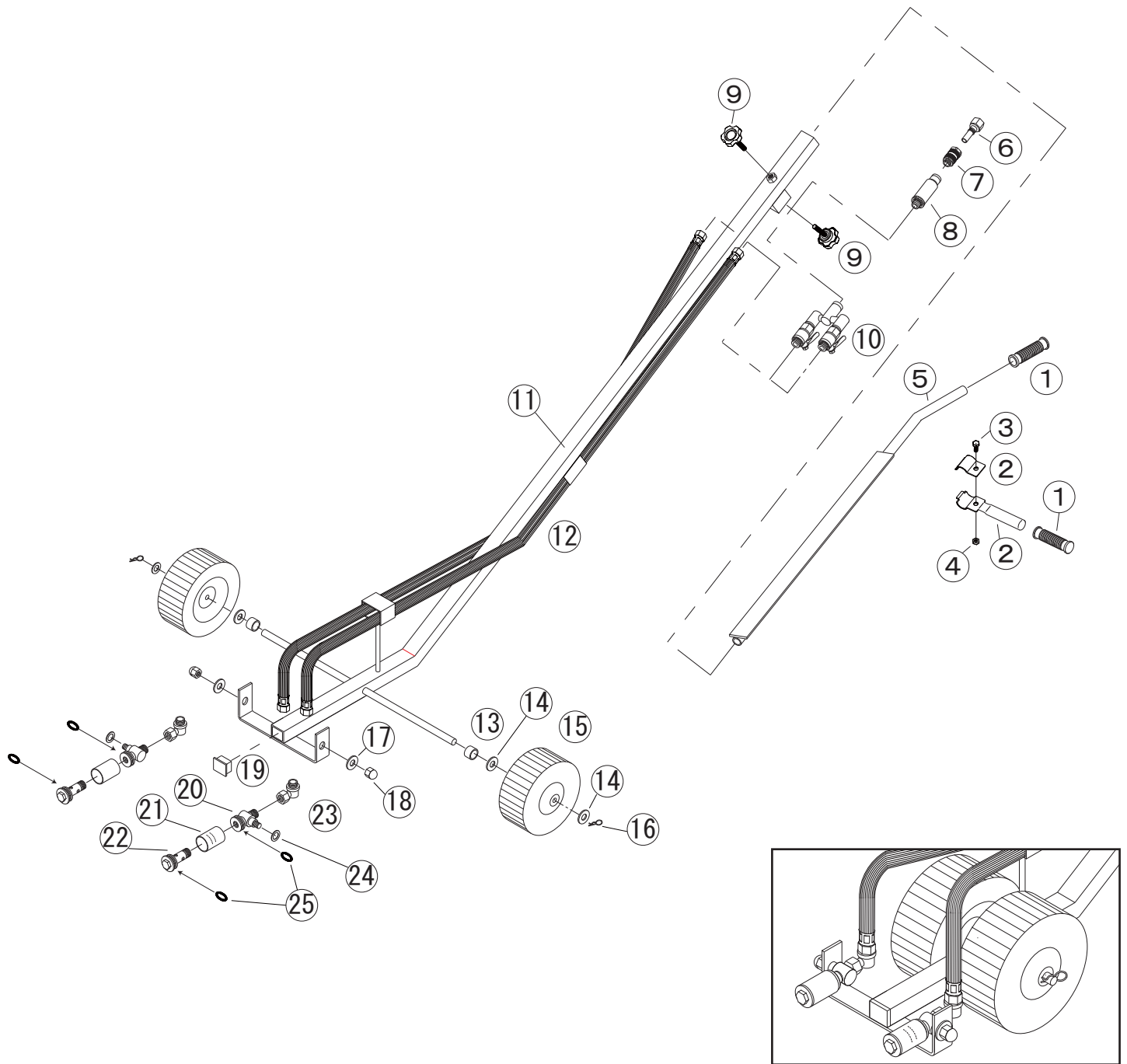


ニューカイガラシュータP L 型

1268200



No.	コード番号	部品名称	個数	備考
1	1268201	グリップ	2	
2	1268202	中間グリップパイプマトメ	1	
3	1268203	ボルト	1	M6 × 12
4	1268204	ナット	1	M6
5	1268205	ハンドルパイプマトメ	1	
6	1268206	10プラグ雌	1	
7	1268207	10ソケット雄	1	
8	1268208	クリーナー	1	
9	1268209	ノボルト	2	M8 × 15
10	1268210	分岐金具マトメ	1	コック付
11	1268211	フレームパイプ	1	
12	1268212	ホース	2	8.5女 × 女
13	1268213	カラー	2	
14	1268214	座金	4	M10
15	1268215	タイヤ	2	

No.	コード番号	部品名称	個数	備考
16	1268216	スナップピン	2	SSP-10
17	1268217	平座金	2	M8
18	1268218	六角袋ナット	2	M8
19	1268219	角パイプ用栓	1	21
20	1268220	噴口スライド金具マトメ	2	
21	1268221	噴口	2	
22	1268222	噴口自在金具	2	
23	1268223	8.5 × 90 自在エルボ	2	
24	1268224	内歯座金	2	M8
25	1268225	Oリング	4	1516-14