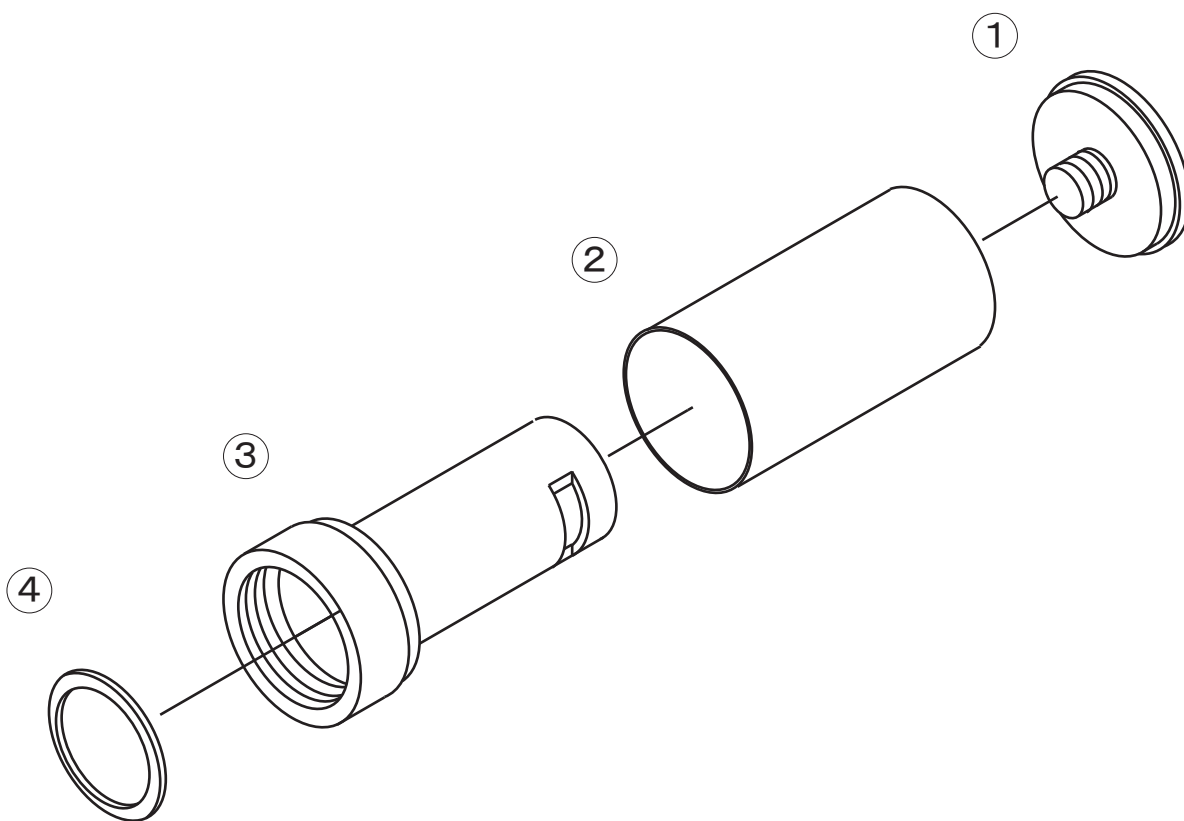


1 斗缶ストレーナー

2315100



No.	コード番号	部品名称	個数	備考
1	2315101	底金具	1	
2	2315102	アミ	1	
3・4	2315103	胴本体	1	パッキン付
4	2315104	パッキン	1	