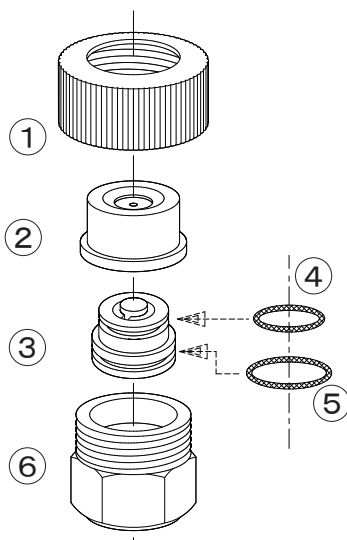
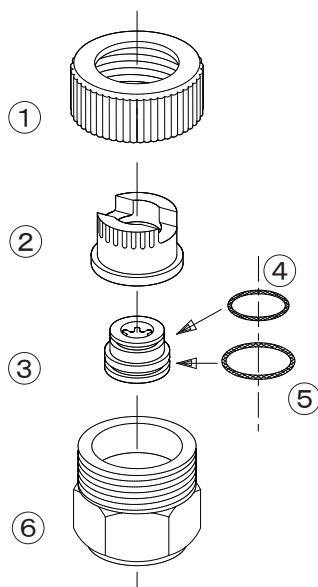


ブーム用直1頭口C粗粒子



No.	コード番号	部品名称	個数	備考	No.	コード番号	部品名称	個数	備考
1	1128003	キャップ	1	黒色	4	3112800	Oリング	1	S-10
2	1256801	噴頭	1	噴板付	5	1256804	Oリング	1	S-12.5
3~5	1256802	中子ホルダー	1	オリフィス、中子、Oリング付	6	1256805	女直樹脂本体	1	

ブーム用直1頭口F粗粒子



No.	コード番号	部品名称	個数	備考	No.	コード番号	部品名称	個数	備考
1	1128003	キャップ	1	黒色	4	3112800	Oリング	1	S-10
2	1156001	噴頭	1	噴板付	5	1256804	Oリング	1	S-12.5
3~5	1156003	中子ホルダー	1	オリフィス、中子、Oリング付	6	1256805	女直樹脂本体	1	