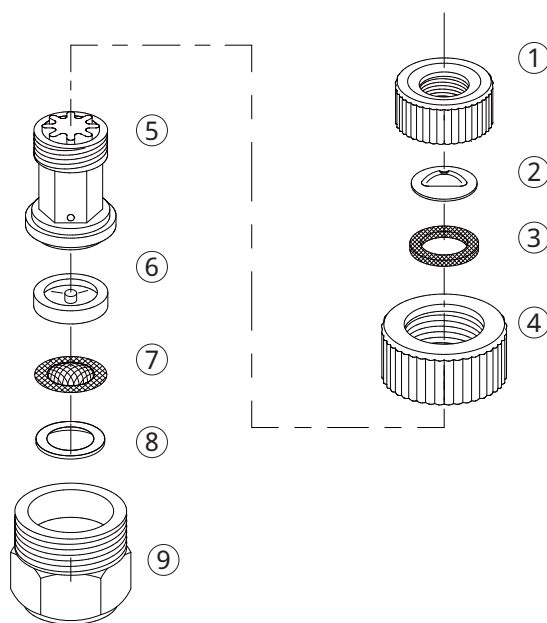


# NAGATA PARTS LIST

## boom straight 1 nozzle DL-F-0.9

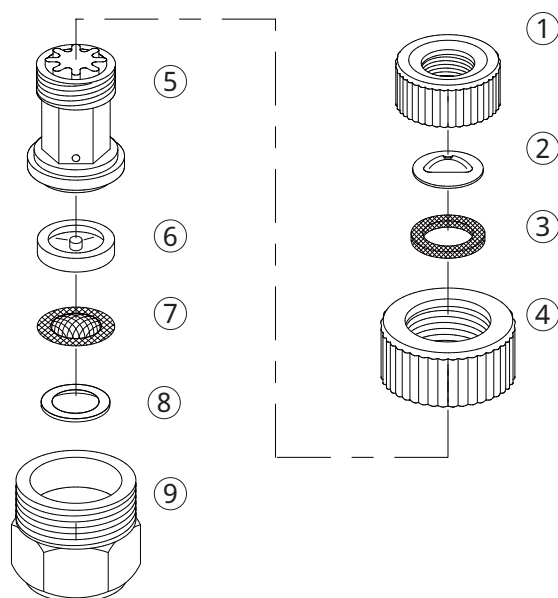
1150000



No.	コード番号	部品名称	個数	備考	No.	コード番号	部品名称	個数	備考
1	1152001	キャップ	1	(樹脂)(ピンク)	6	1150005	三つ切りパッキン	1	
2	1150002	噴板	1		7	1150006	コシ網	1	
3	1150003	パッキン	1		8	1132910	パッキン	1	
4	1128003	キャップ	1	黒色	9	1256805	女直樹脂本体	1	
5	1150004	噴口本体	1	オリフィス、中子付(ピンク)					

## boom straight 1 nozzle DL-F-1.0

1149000



No.	コード番号	部品名称	個数	備考	No.	コード番号	部品名称	個数	備考
1	1149001	キャップ	1	(樹脂)(緑)	6	1150005	三つ切りパッキン	1	
2	1150002	噴板	1		7	1150006	コシ網	1	
3	1150003	パッキン	1		8	1132910	パッキン	1	
4	1128003	キャップ	1	黒色	9	1256805	女直樹脂本体	1	
5	1149002	噴口本体	1	オリフィス、中子付(緑)					