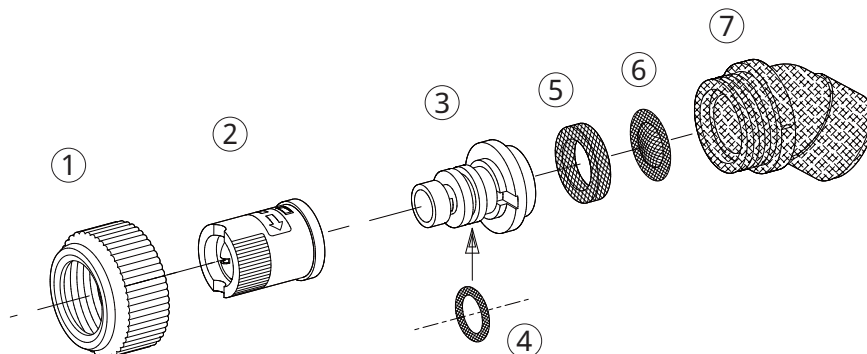


NAGATA PARTS LIST

タッチ25 TA - 1 PP製

1232800

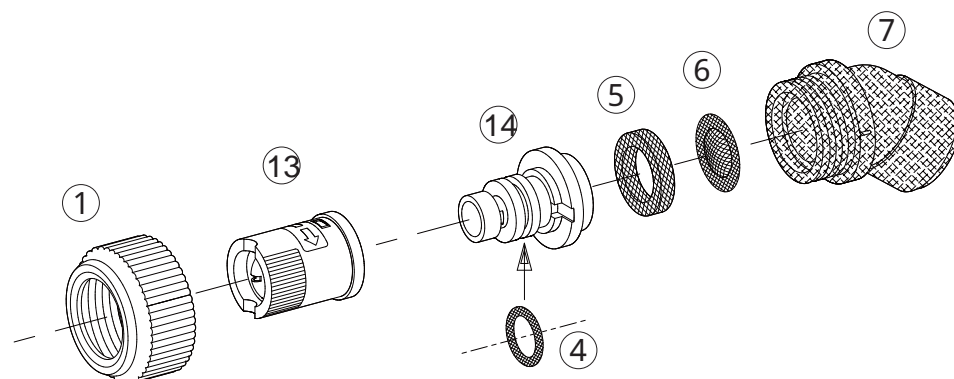


No.	コード番号	部品名称	個数	備考
1	1106202	キャップ	1	(青)(樹脂)
2	1106201	噴口ヘッド	1	噴板付(赤)
3・4	1106203	オリフィス(完)	1	Oリング付(赤)
4	3100500	Oリング	1	P - 9

No.	コード番号	部品名称	個数	備考
5	1106207	パッキン	1	
6	1106206	コシ網	1	
7	1106208	エルボ	1	(黒)(樹脂)

タッチ25 TB - 1 PP製

1232900



No.	コード番号	部品名称	個数	備考
1	1106202	キャップ	1	(青)(樹脂)
2	1106301	噴口ヘッド	1	噴板付(青)
3・4	1106303	オリフィス(完)	1	Oリング付(青)
4	3100500	Oリング	1	P - 9

No.	コード番号	部品名称	個数	備考
5	1106207	パッキン	1	
6	1106206	コシ網	1	
7	1106208	エルボ	1	(黒)(樹脂)