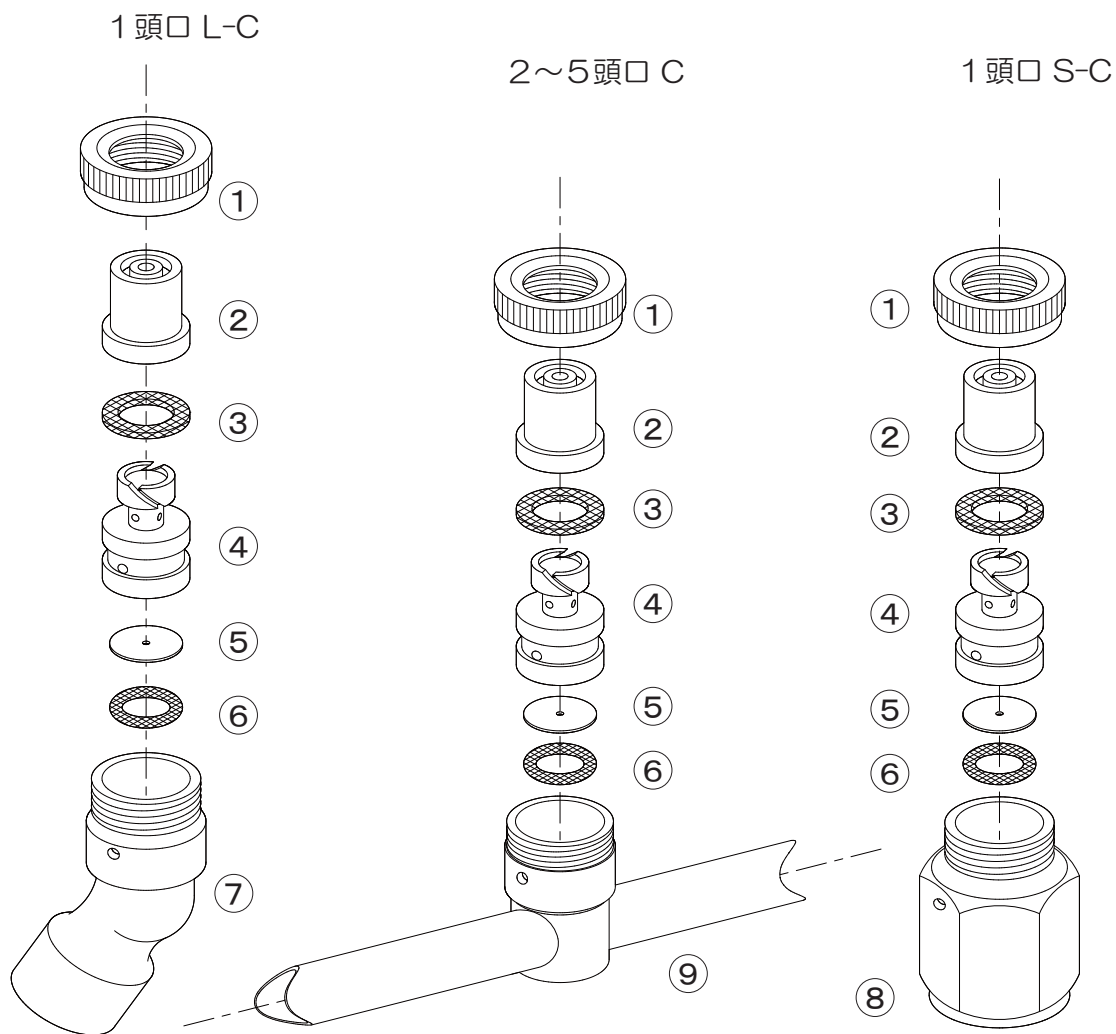


ホームツノズル (円錐状)



No.	コード番号	部品名称	個数	備考	No.	コード番号	部品名称	個数	備考
1	1222703	キャップ	1		6	3100300	Oリング	1	P-7
2	1220302	チップC型	1		7	1220307	本体 (L型)	1	
3	1220304	パッキン	1		8	1220309	本体 (直)	1	
4~6	1220306	ベンチュリーC用 (完)	1	オリフィス、Oリング付	9	-	ホームツノズル用噴管	1	
5	1220101	オリフィス (人力用)	1	穴径...φ1.0					
	1220301	オリフィス (動力用)	1	穴径...φ0.6					