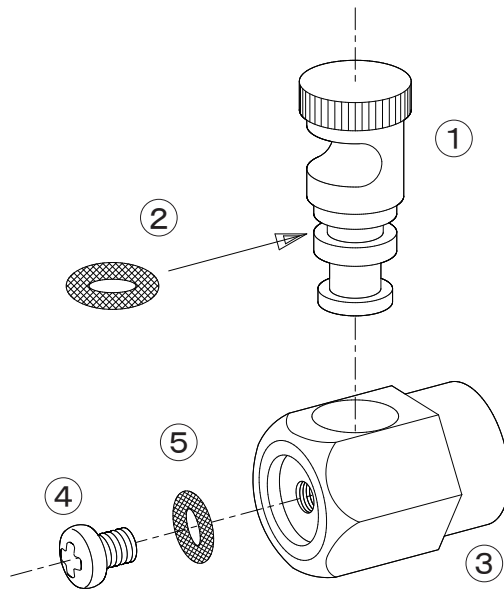


新除草噴口



No.	コード番号	部品名称	個数	備考	No.	コード番号	部品名称	個数	備考
1・2	1239401	噴口	1	Oリング付	4	1239403	ビス	1	M4×6
2	3100210	Oリング	1	P-6	5	3100100	Oリング	1	P-4
3	1239402	本体	1						