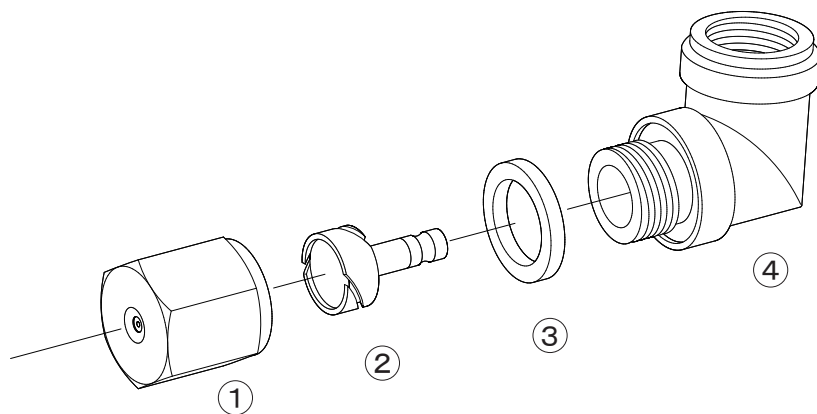


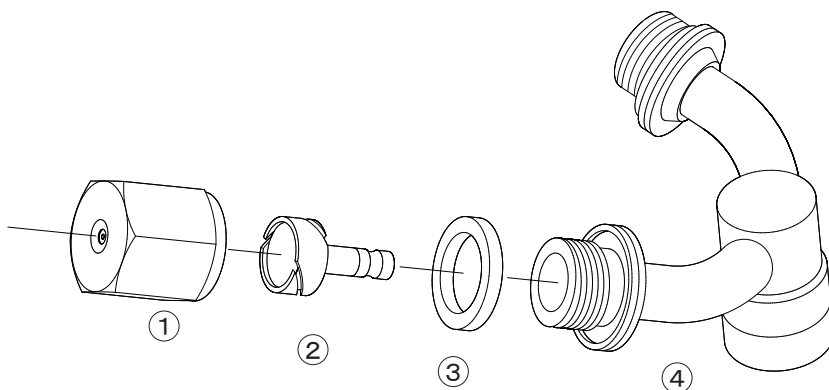
# NAGATA PARTS LIST

## 中一頭口



No.	コード番号	部品名称	個数	備考	No.	コード番号	部品名称	個数	備考
1	1210700	頭	1		3	1117207	パッキン	1	
2	1210800	中子	1		3・4	2506200	φ8.5エルボ	1	(真鍮鍛造)パッキン付

## 中二頭口



No.	コード番号	部品名称	個数	備考	No.	コード番号	部品名称	個数	備考
1	1210700	頭	2		3	1117207	パッキン	2	
2	1210800	中子	2		3・4	1210702	本体	1	パッキン付