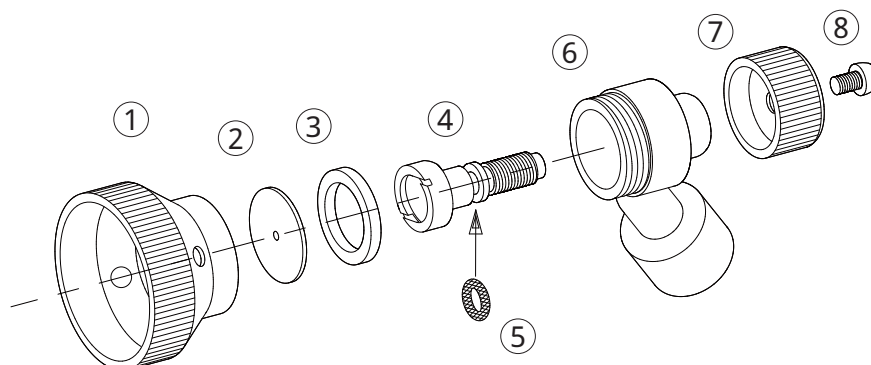


# NAGATA PARTS LIST

## ニューパール1型

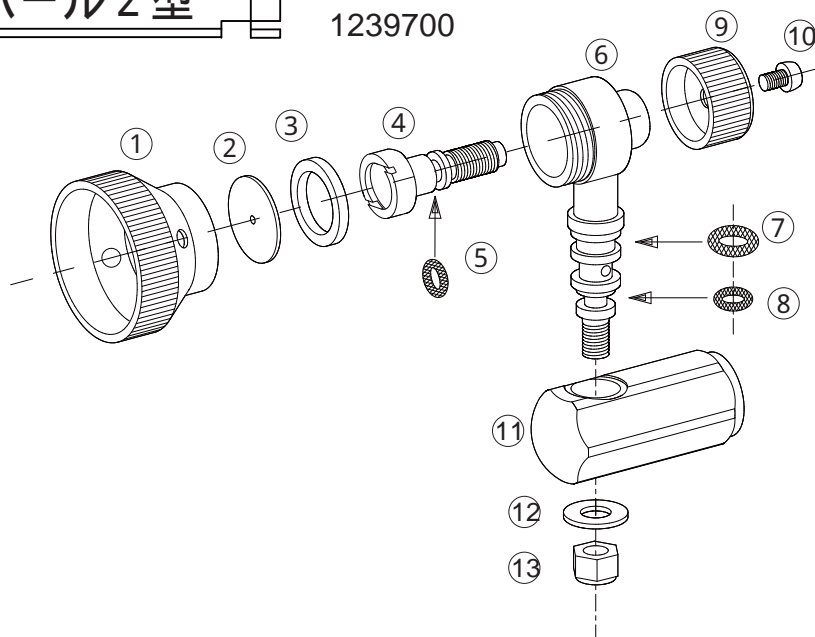
1239600



No.	コード番号	部品名称	個数	備考	No.	コード番号	部品名称	個数	備考
1	7104509	フードキャップ	1		5	3100100	Oリング	1	P - 4
2	7104501	噴板	1	穴径... 1.2	6	7104506	本体	1	
3	7104508	パッキン	1		7	7104505	つまみ	1	
4・5	7104510	中子(完)	1	Oリング付	8	7104507	つまみ取付ねじ	1	M 3 × 5

## ニューパール2型

1239700



No.	コード番号	部品名称	個数	備考	No.	コード番号	部品名称	個数	備考
1	7104509	フードキャップ	1		8	3100210	Oリング	1	P - 6
2	7104501	噴板	1	穴径... 1.2	9	7104505	つまみ	1	
3	7104508	パッキン	1		10	7104507	つまみ取付ねじ	1	M 3 × 5
4・5	7104510	中子(完)	1	Oリング付	11	1239702	水入口本体	1	
5	3100100	Oリング	1	P - 4	12	1239703	丸ワッシャー	1	
6 - 8	1239701	本体	1	Oリング付	13	1117214	M 5 Uナット	1	
7	3100100	Oリング	1	P - 4					