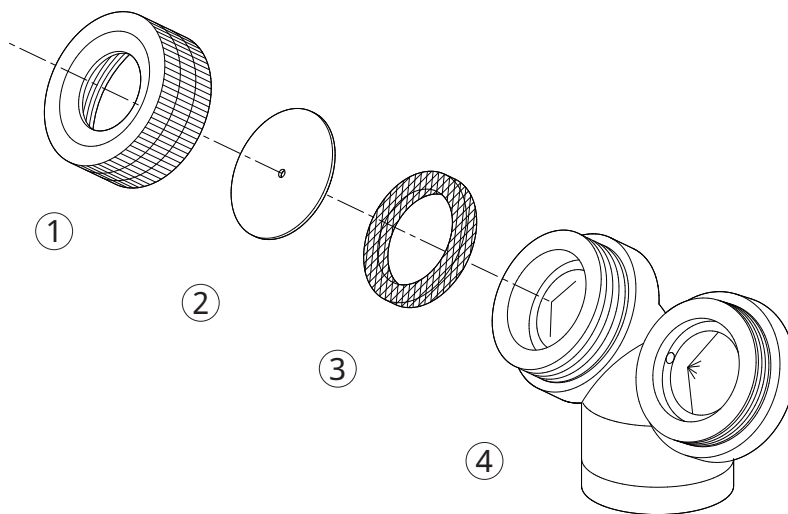


# NAGATA PARTS LIST

## カニメ二頭口

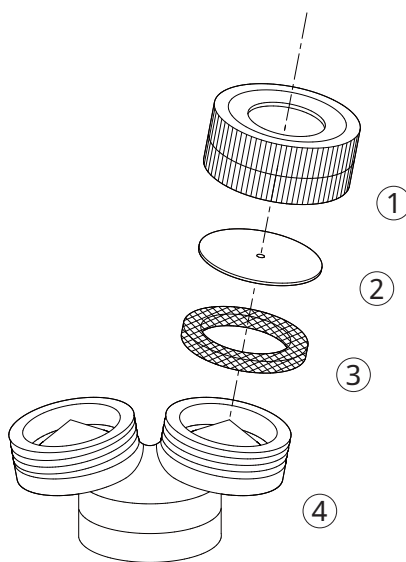
1240600



No.	コード番号	部品名称	個数	備考	No.	コード番号	部品名称	個数	備考
1	1202701	キャップ	2		3	1202703	パッキン	2	
2	1202702	噴板	2	穴径... 0.7	4	1202704	本体	1	

## カニメ二頭口女直

1241000



No.	コード番号	部品名称	個数	備考	No.	コード番号	部品名称	個数	備考
1	1203101	キャップ	2		3	1202703	パッキン	2	
2	1202702	噴板	2	穴径... 0.7	4	1203102	本体	1	