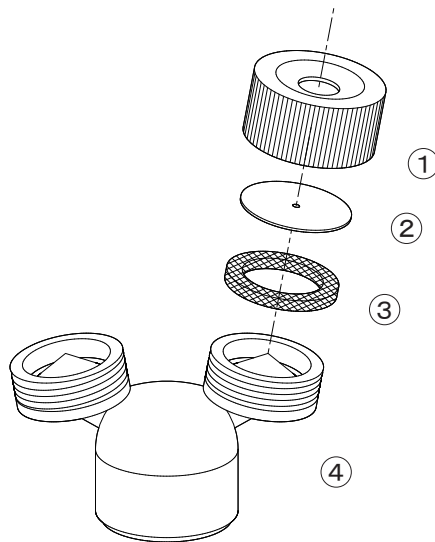


# NAGATA PARTS LIST

## 樹脂カニメ二頭口



No.	コード番号	部品名称	個数	備考	No.	コード番号	部品名称	個数	備考
1	1226301	キャップ	2		3	1202703	パッキン	2	
2	1226302	セラミック噴板		孔径…φ0.7	4	1226304	本体	1	
	1226303	セラミック噴板		孔径…φ0.8					