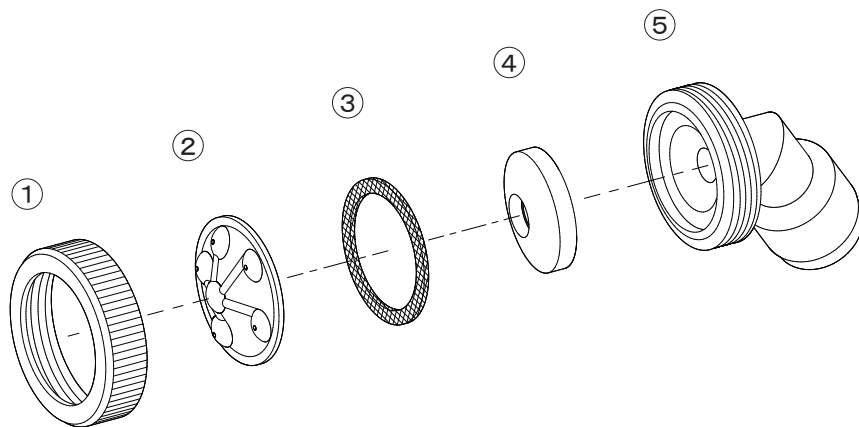


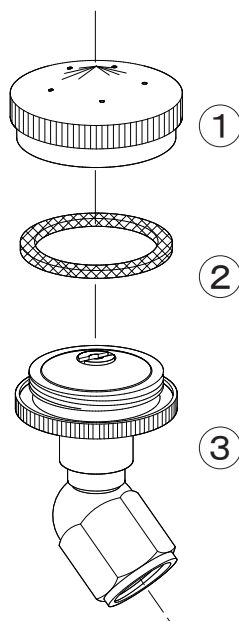
NAGATA PARTS LIST

ハウス5頭口



No.	コード番号	部品名称	個数	備考	No.	コード番号	部品名称	個数	備考
1	1202301	キャップ	1		4	1202604	シート	1	
2	1202601	噴板	1	穴径… $\phi 0.7 \times 5$ ヶ所	5	1259102	本体	1	
3	1259101	パッキン	1						

自在五頭口(山)



No.	コード番号	部品名称	個数	備考	No.	コード番号	部品名称	個数	備考
1	1202401	山型5孔キャップ	1		2・3	1240104	本体一式	1	パッキン付
2	1202402	パッキン	1						