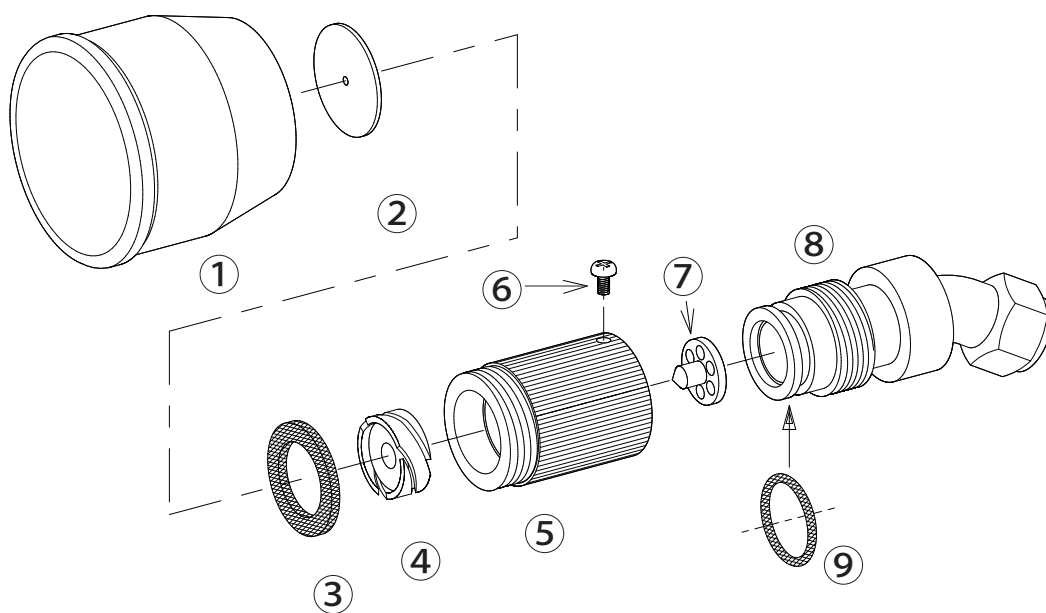


NAGATA PARTS LIST



1239900



No.	コード番号	部品名称	個数	備考	No.	コード番号	部品名称	個数	備考
1	1202201	アルミフード	1		6	1202206	ビス	1	M3×4
2	1202204	噴板	1	穴径…φ1.8	7	1202207	中子	1	※
3	1202202	バッキン	1	24x16x2	7~9	1202208	本体一式	1	中子、Oリング付
4	1202203	中子	1		9	3101100	Oリング	1	P-16
5・6	1202205	噴頭	1	ビス付					

※印は、部品での販売は行っておりません。