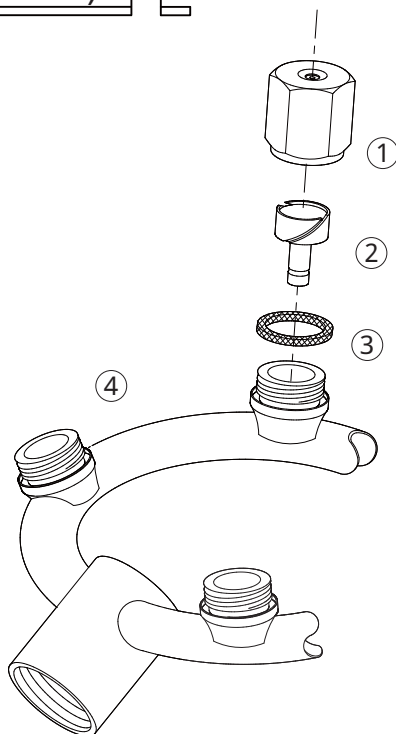


丸型噴口 (六角ステ入)

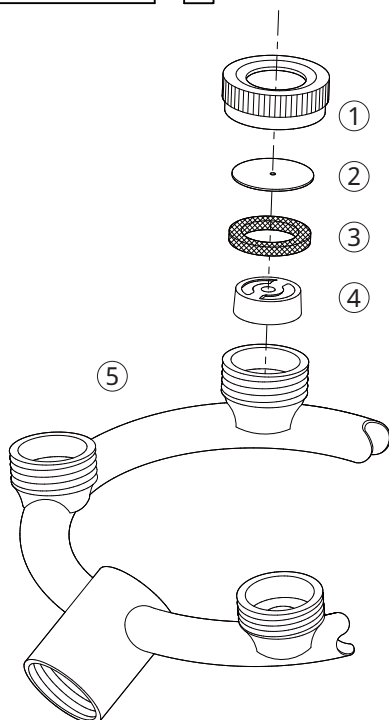
1241100
1241200
1241300
1241400
1241500



| No. | コード番号 | 部品名称 | 個数 | 備考 | No. | コード番号 | 部品名称 | 個数 | 備考 |
|-----|---------|------|----|----|-----|---------|------|----|----|
| 1 | 1210100 | 頭 | - | | 3 | 1211501 | パッキン | - | |
| 2 | 1210200 | 中子 | - | | 4 | - | 本体 | - | |

丸型噴口 (換板式)

1241600
1241700
1241800
1241900
1242000



| No. | コード番号 | 部品名称 | 個数 | 備考 | No. | コード番号 | 部品名称 | 個数 | 備考 |
|-----|---------|------|----|-----------|-----|---------|------|----|----|
| 1 | 1212004 | キャップ | - | | 4 | 1212001 | ワン中子 | - | |
| 2 | 1212003 | 噴板 | - | 穴径... 0.7 | 5 | - | 本体 | - | |
| 3 | 1212002 | パッキン | - | | | | | | |