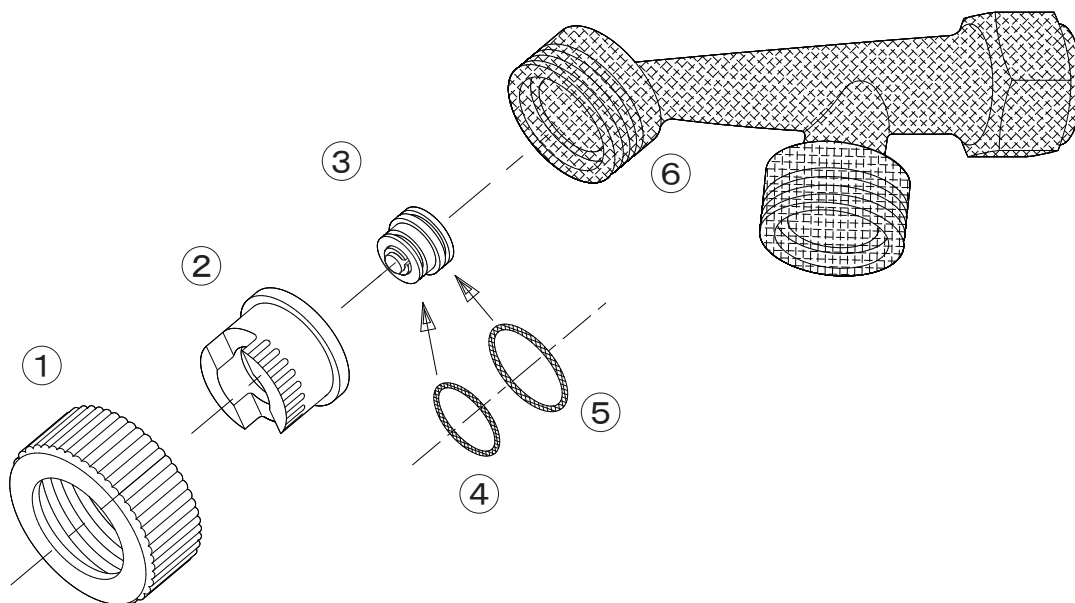


# NAGATA PARTS LIST

## ミニワイド縦2頭口



No.	コード番号	部品名称	個数	備考	No.	コード番号	部品名称	個数	備考
1	1256701	キャップ	2	(樹脂)(黒)	4	3100601	Oリング	2	S-1.0
2	1256702	噴口	2		5	1117505	Oリング	2	S-1.2.5
3~5	1256703	中子ホルダー	2	中子、Oリング付	6	1244204	本体	1	(樹脂)(黒)