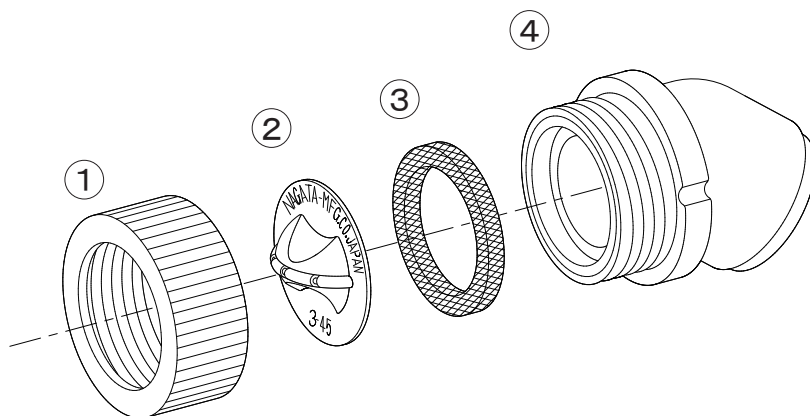


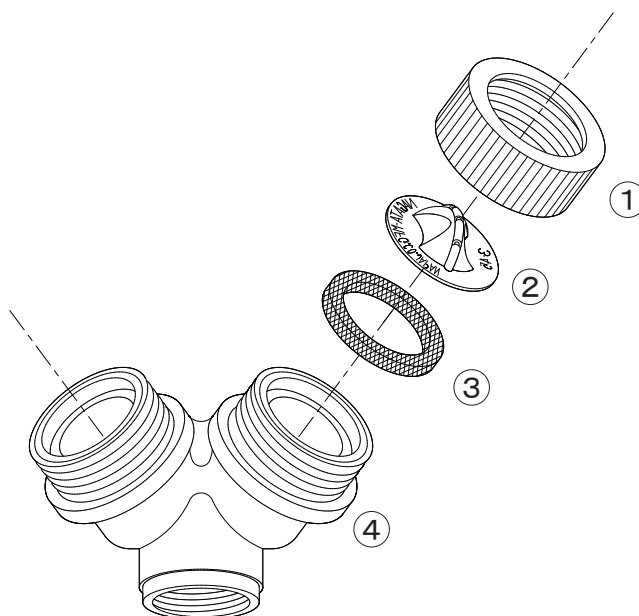
NAGATA PARTS LIST

ワイドー頭口



No.	コード番号	部品名称	個数	備考	No.	コード番号	部品名称	個数	備考
1	1204107	キャップ	1		3	1204106	パッキン	1	
2	1204105	ワイド噴板	1	3-45	4	1204108	エルボ	1	

ワイド横二頭口



No.	コード番号	部品名称	個数	備考	No.	コード番号	部品名称	個数	備考
1	1204107	キャップ	2		3	1204106	パッキン	2	
2	1204105	ワイド噴板	2	3-45	4	1204109	本体	1	