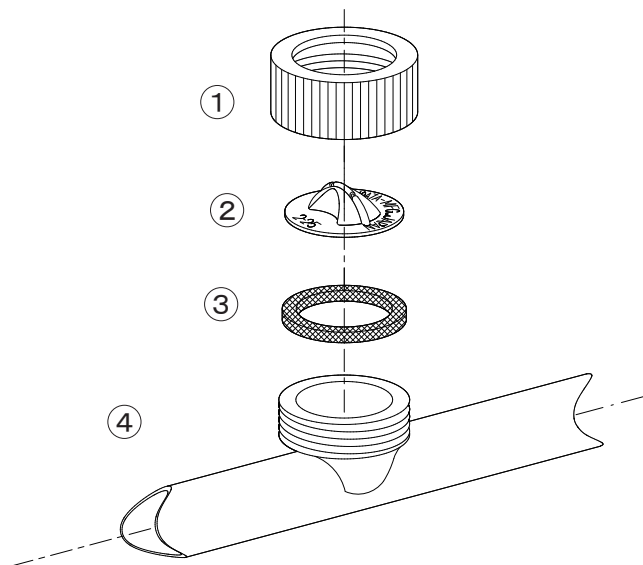
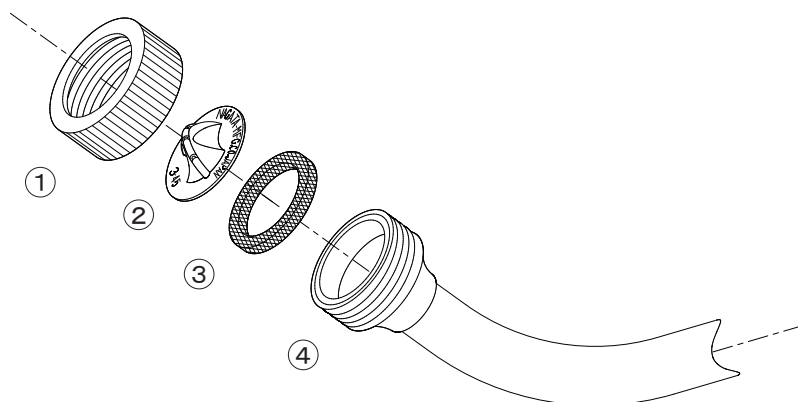


ワイドスズラン・茶用・特茶



No.	コード番号	部品名称	個数	備考	No.	コード番号	部品名称	個数	備考
1	1204107	キャップ	1		3	1204106	パッキン	1	
2	1204103	ワイド噴板	1	2-25	4	-	噴管	1	

ワイド縦・山梨



No.	コード番号	部品名称	個数	備考	No.	コード番号	部品名称	個数	備考
1	1204107	キャップ	1		3	1204106	パッキン	1	
2	1204105	ワイド噴板	1	3-45	4	-	噴管	1	