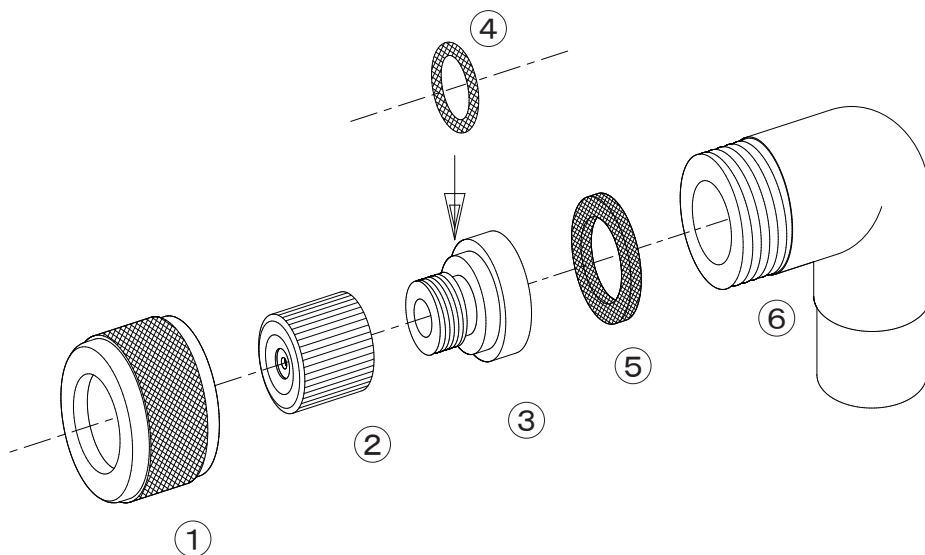


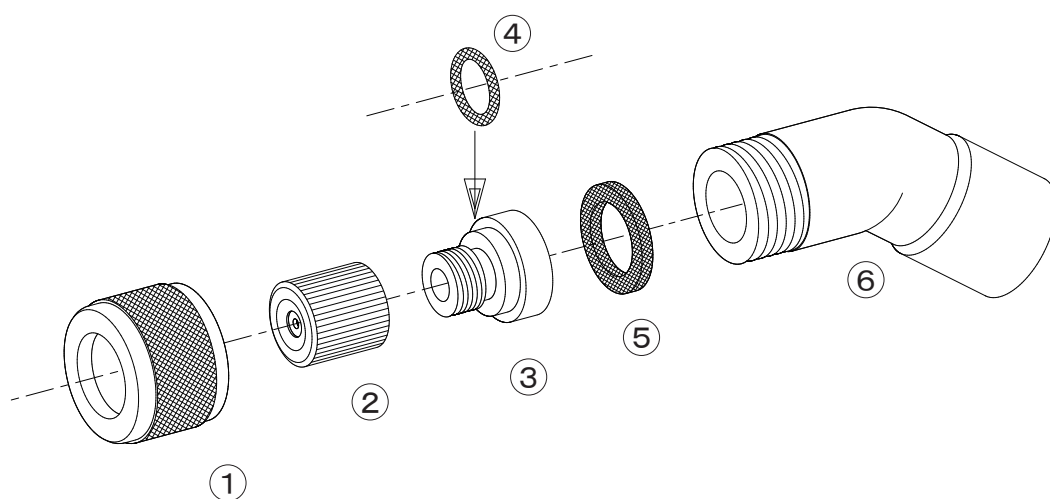
# NAGATA PARTS LIST

## ダッシュー頭口90°



No.	コード番号	部品名称	個数	備考	No.	コード番号	部品名称	個数	備考
1	1236703	キャップ	-		4	3100400	Oリング	-	P-8
2	1236701	チップ	-	穴径...φ1.25	5	1200608	パッキン	-	
3・4	1236702	本体(完)	-	ワラー、Oリング付	6	1236704	90° エルボ	-	

## ダッシュ果樹ー頭口55°



No.	コード番号	部品名称	個数	備考	No.	コード番号	部品名称	個数	備考
1	1236703	キャップ	-		4	3100400	Oリング	-	P-8
2	1236701	チップ	-	穴径...φ1.25	5	1200608	パッキン	-	
3・4	1236702	本体(完)	-	ワラー、Oリング付	6	1236705	55° エルボ	-	