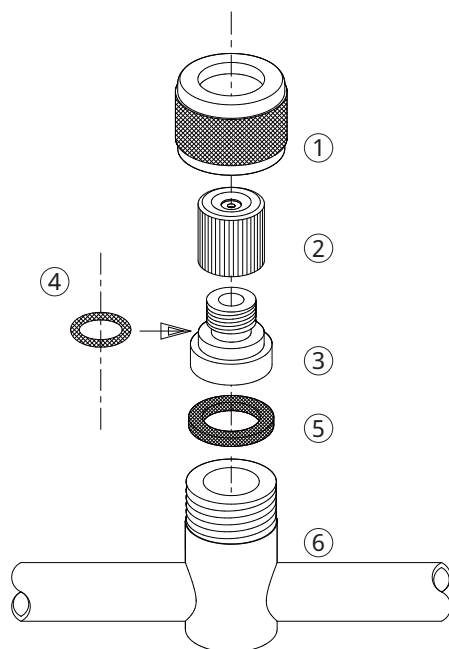


NAGATA PARTS LIST

ダッシュ茶用・果樹用

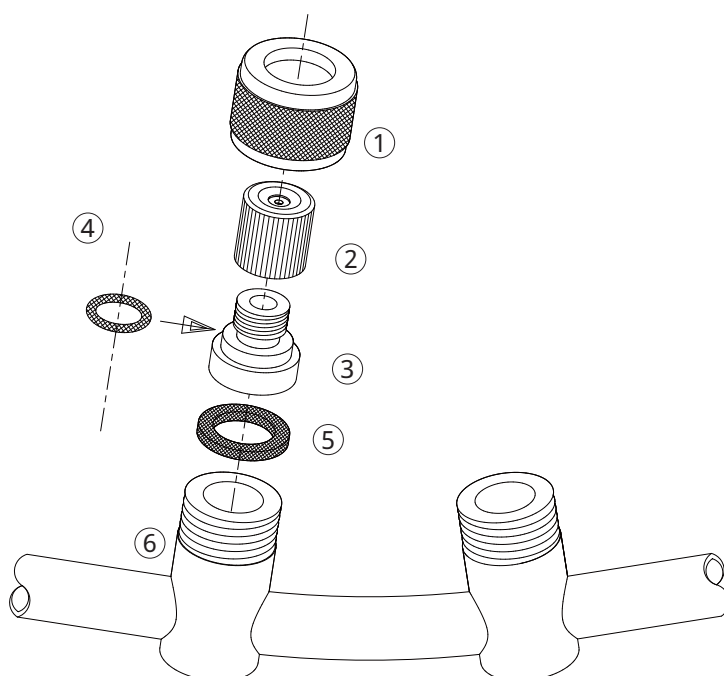
1228400
1228500
1228600
1228700
1228800
1228900
1229000
1229200
1229300



No.	コード番号	部品名称	個数	備考	No.	コード番号	部品名称	個数	備考
1	1236703	キャップ	-		4	3100400	Oリング	-	P - 8
2	1236701	チップ	-	穴径... 1.2 5	5	1200608	パッキン	-	
3・4	1236702	本体(完)	-	ワラー、Oリング付	6	-	ダッシュ噴管	-	

ダッシュドラゴン

1229400
1229500
1229600
1229700



No.	コード番号	部品名称	個数	備考	No.	コード番号	部品名称	個数	備考
1	1236703	キャップ	-		4	3100400	Oリング	-	P - 8
2	1236701	チップ	-	穴径... 1.2 5	5	1200608	パッキン	-	
3・4	1236702	本体(完)	-	ワラー、Oリング付	6	-	ダッシュドラゴン噴管	-	