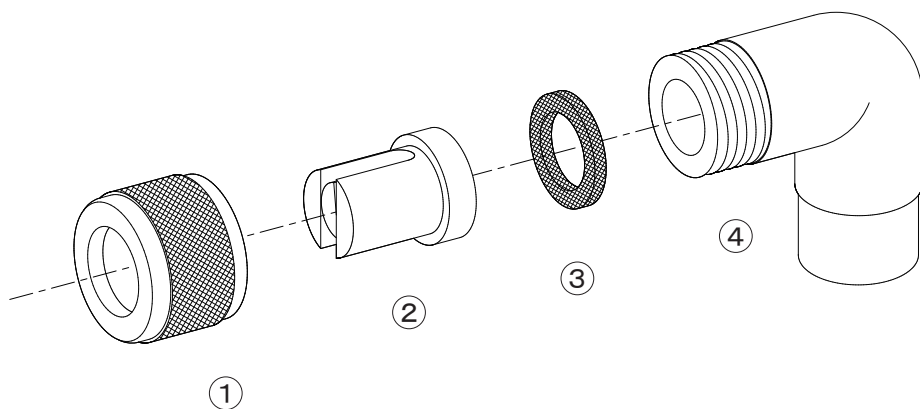


NAGATA PARTS LIST

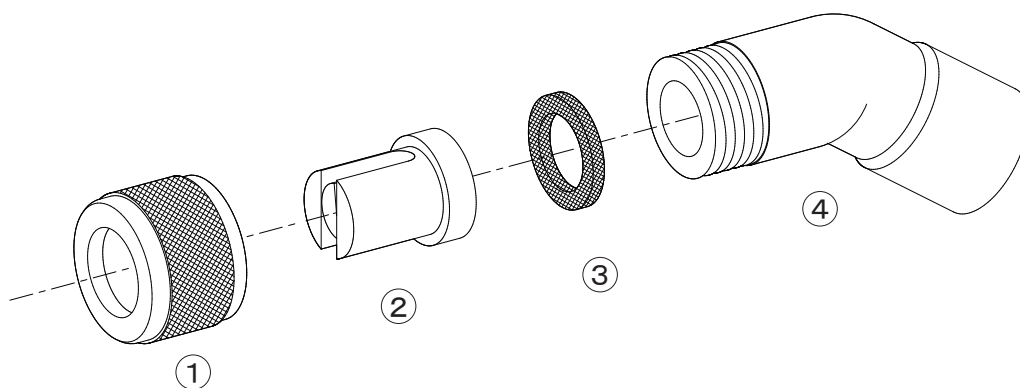
OV1 頭口90°曲り付



No.	コード番号	部品名称	個数	備考
1	1200604	キャップ	-	
2	1200601	OV-1Nチップ	-	
	1200602	OV-2Nチップ	-	
	1200603	OV-3Nチップ	-	

No.	コード番号	部品名称	個数	備考
2	1200609	OV-7Nチップ	-	
3	1200610	パッキン	-	
4	1250300	90° エルボ	-	

OV1 頭口55°曲り付



No.	コード番号	部品名称	個数	備考
1	1200604	キャップ	-	
2	1200601	OV-1Nチップ	-	
	1200602	OV-2Nチップ	-	
	1200603	OV-3Nチップ	-	

No.	コード番号	部品名称	個数	備考
2	1200609	OV-7Nチップ	-	
3	1200610	パッキン	-	
4	1250200	55° エルボ	-	