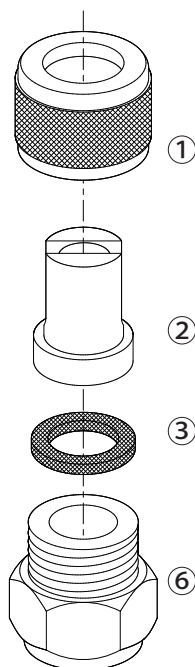


# NAGATA PARTS LIST

## OV直1頭口

1249200  
1249300  
1249400

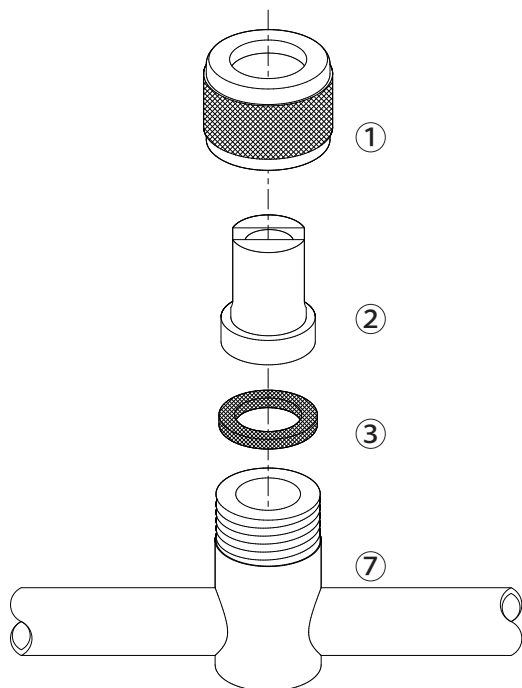


No.	コード番号	部品名称	個数	備考
1	1200604	キャップ	-	
2	1200601	OV-1Nチップ	-	
	1200602	OV-2Nチップ	-	
	1200603	OV-3Nチップ	-	

No.	コード番号	部品名称	個数	備考
2	1200609	OV-7Nチップ	-	
3	1200610	パッキン	-	
4	1250100	OVノズル直金具	-	

## OV長二~四頭口

1250400  
1250500  
1250600



No.	コード番号	部品名称	個数	備考
1	1200604	キャップ	-	
2	1200601	OV-1Nチップ	-	
	1200602	OV-2Nチップ	-	
	1200603	OV-3Nチップ	-	

No.	コード番号	部品名称	個数	備考
2	1200609	OV-7Nチップ	-	
3	1200610	パッキン	-	
4	-	OVノズル噴管	-	