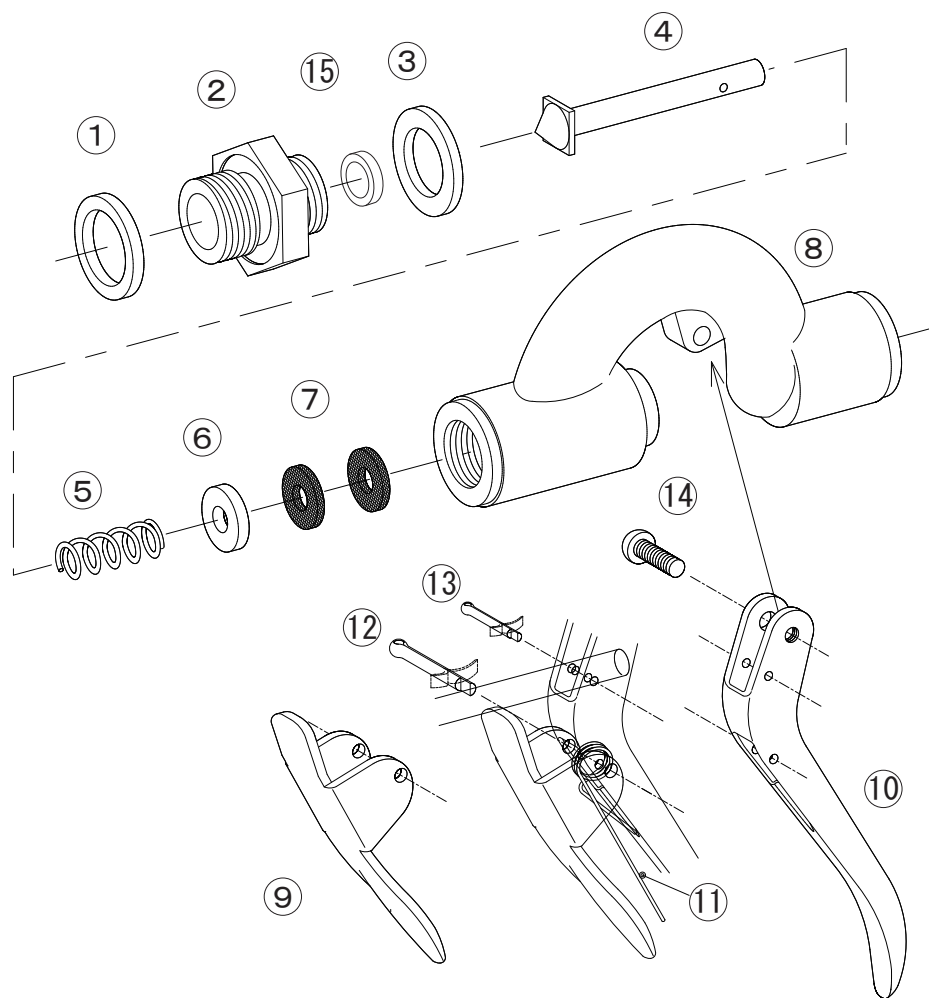


# NAGATA PARTS LIST

## ピストルコック



| No.    | コード番号   | 部品名称      | 個数 | 備考        | No. | コード番号   | 部品名称  | 個数 | 備考    |
|--------|---------|-----------|----|-----------|-----|---------|-------|----|-------|
| 1      | 2400109 | パッキン      | 1  |           | 8   | 2400113 | 本体    | 1  |       |
| 3      | 2400111 | パッキン      | 1  |           | 9   | 2400114 | 補助レバー | 1  |       |
| 1~3・15 | 2400101 | 先男金具(完)   | 1  | パッキン、シート付 | 10  | 2400115 | レバー   | 1  |       |
| 4      | 2400102 | ニードル軸     | 1  |           | 11  | 2400116 | キックパネ | 1  |       |
| 5      | 2400103 | ニードルスプリング | 1  |           | 12  | 2400106 | 割ピン   | 1  | 大     |
| 6      | 2400112 | 座金        | 1  |           | 13  | 2400108 | 割ピン   | 1  | 小     |
| 7      | 2400104 | パッキン      | 1  |           | 14  | 2400117 | ビス    | 1  | M3×10 |