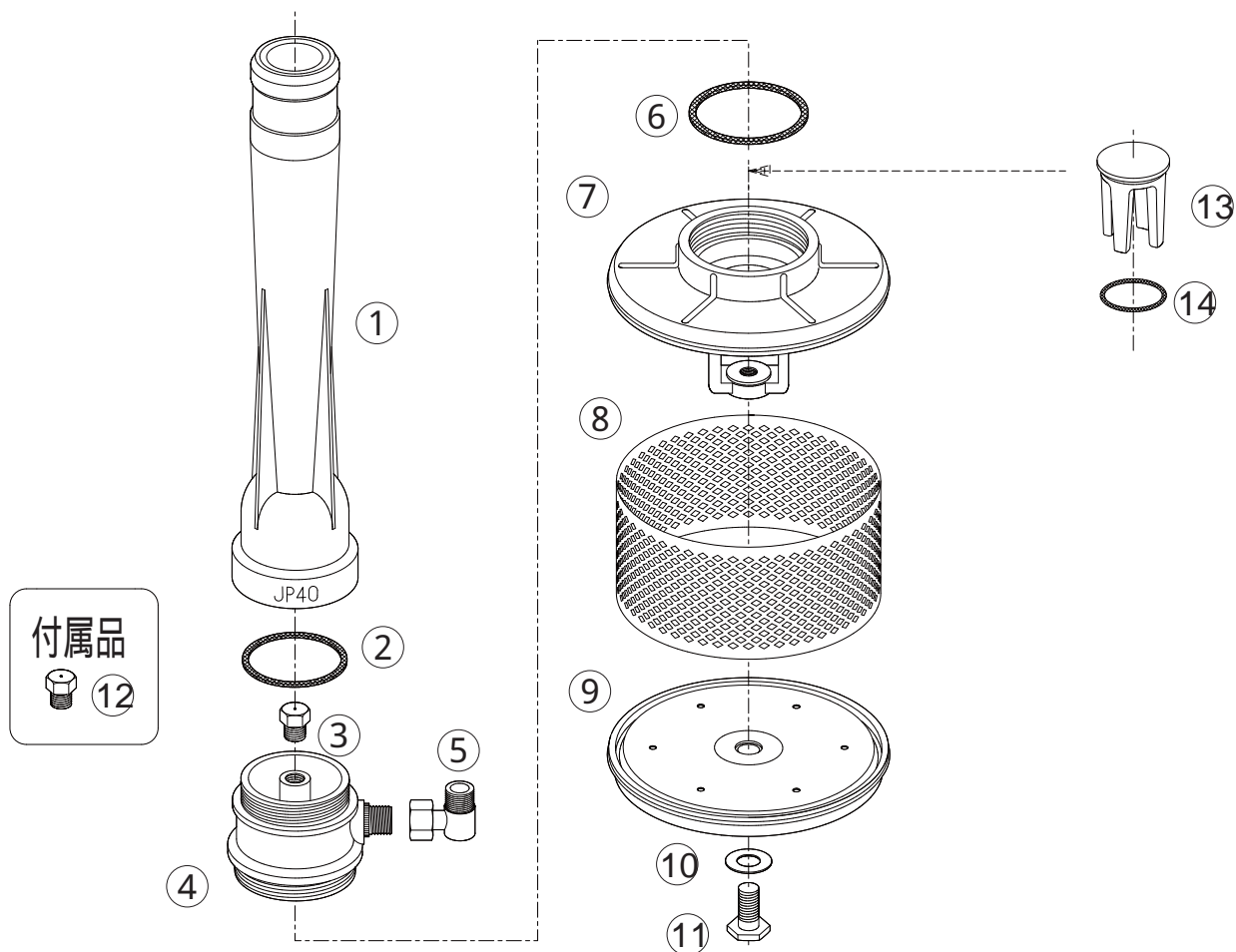


NAGATA PARTS LIST

ジェットポンプ JP-40・JP-40F

1317100

1317400



付属品
12

| No. | コード番号 | 部品名称 | 個数 | 備考 | No. | コード番号 | 部品名称 | 個数 | 備考 |
|-----|---------|--------|----|-----------|--------|---------|---------|----|---------|
| 1 | 1322500 | デフューザー | 1 | | 8 | 1322106 | アミ | 1 | |
| 2 | 1322101 | パッキン | 1 | 小 | 9 | 1322107 | 底部 | 1 | |
| 3 | 2300401 | ノズル | 1 | 穴径... 3.5 | 10 | 1322108 | 座金 | 1 | |
| 4 | 1322102 | 本体 | 1 | | 11 | 1322109 | 底ねじ | 1 | |
| 4・5 | 1322100 | 本体(完) | 1 | エルボ付 | 12 | 2300302 | 付属品 | 1 | ノズル 1.5 |
| 5 | 1322103 | エルボ | 1 | | 13・14 | 1322600 | フード弁 | 1 | Oリング付 |
| 6 | 1322104 | パッキン | 1 | 大 | 14 | 1322602 | Oリング | 1 | P - 2 6 |
| 7 | 1322105 | 天蓋 | 1 | | 6 - 11 | 1322200 | ストレーナー式 | 1 | |