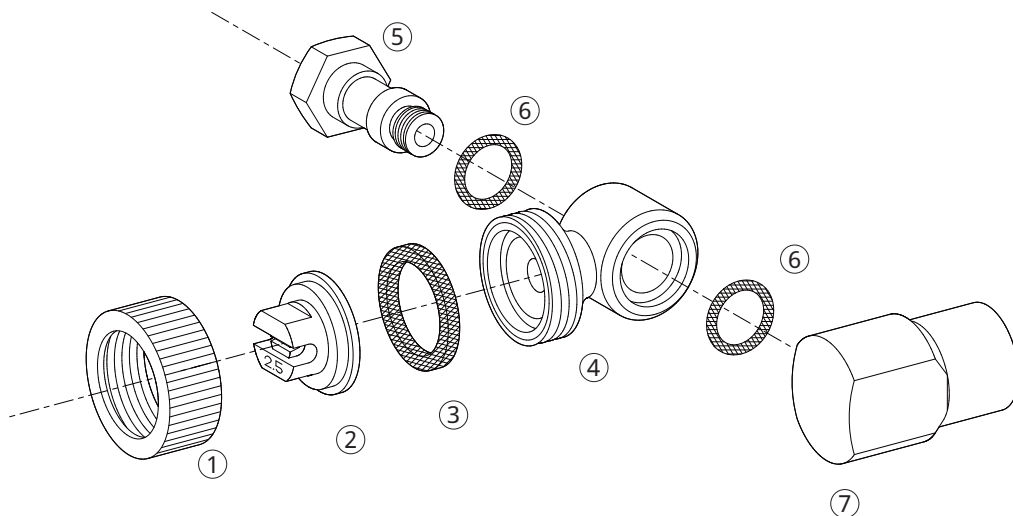


NAGATA PARTS LIST

ワイドセラミック一頭口

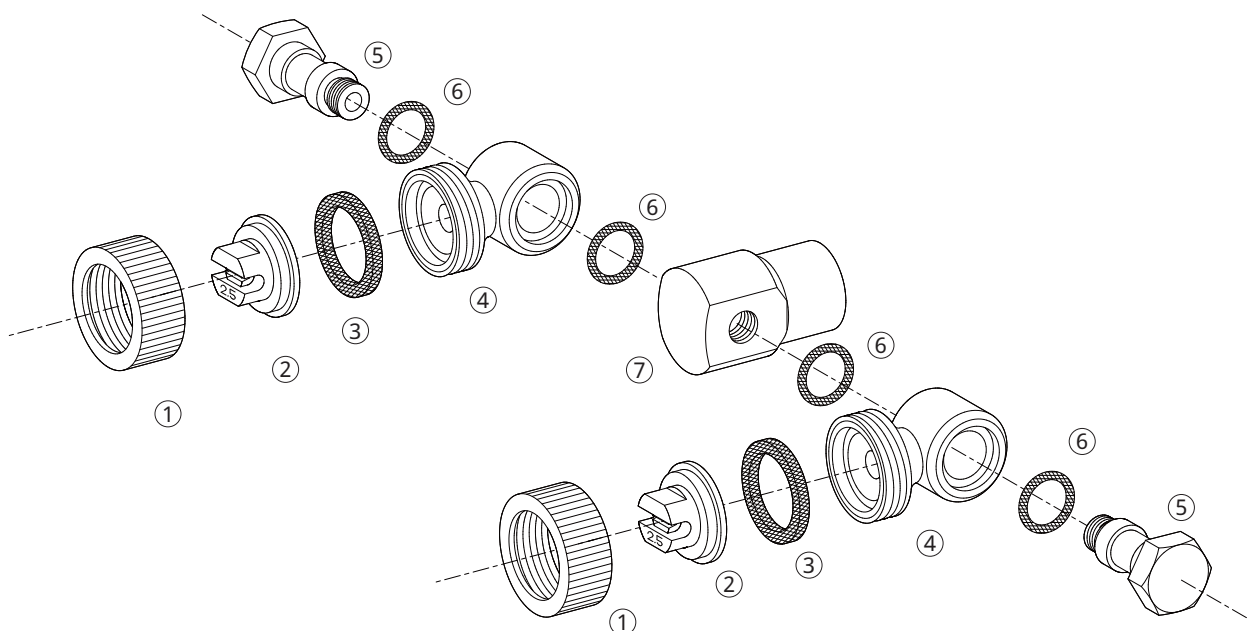
1247000



No.	コード番号	部品名称	個数	備考	No.	コード番号	部品名称	個数	備考
1	1204107	キャップ	1		5	1247002	回転胴取付軸	1	
2	1221801	ワイドセラミックチップ	1	A - 2.5	6	3100500	Oリング	2	P - 9
3	1204106	パッキン	1		7	1247003	本体金具	1	
4	1247001	回転胴	1						

ワイドセラミック二頭口

1247100



No.	コード番号	部品名称	個数	備考	No.	コード番号	部品名称	個数	備考
1	1204107	キャップ	2		5	1247002	回転胴取付軸	2	
2	1221801	ワイドセラミックチップ	2	A - 2.5	6	3100500	Oリング	4	P - 9
3	1204106	パッキン	2		7	1247004	本体金具	1	
4	1247001	回転胴	2						