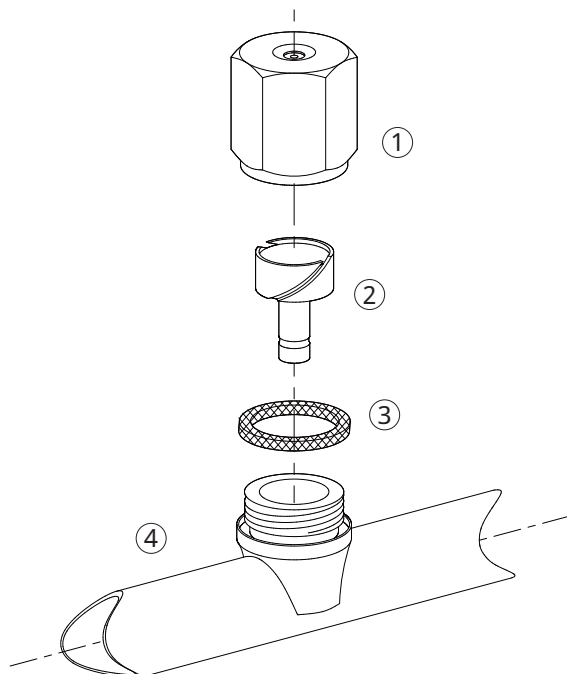


## スズラン噴口 (六角ステ入)

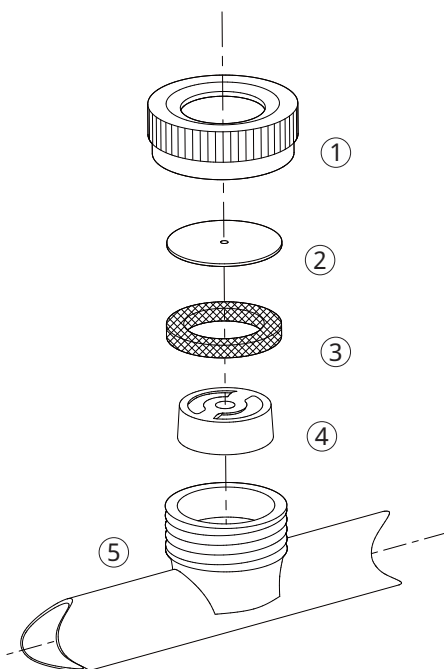
1242100  
1242200  
1242300  
1242400  
1242500



No.	コード番号	部品名称	個数	備考	No.	コード番号	部品名称	個数	備考
1	1210100	頭丈	-		3	1211501	パッキン	-	
2	1210200	中子丈	-		4	-	噴管	-	

## スズラン噴口 (換板式)

1242600  
1242700  
1242800  
1242900  
1243000



No.	コード番号	部品名称	個数	備考	No.	コード番号	部品名称	個数	備考
1	1212004	キャップ	-		4	1212001	ワン中子	-	
2	1212003	噴板	-	穴径... 0.7	5	-	噴管	-	
3	1212002	パッキン	-						