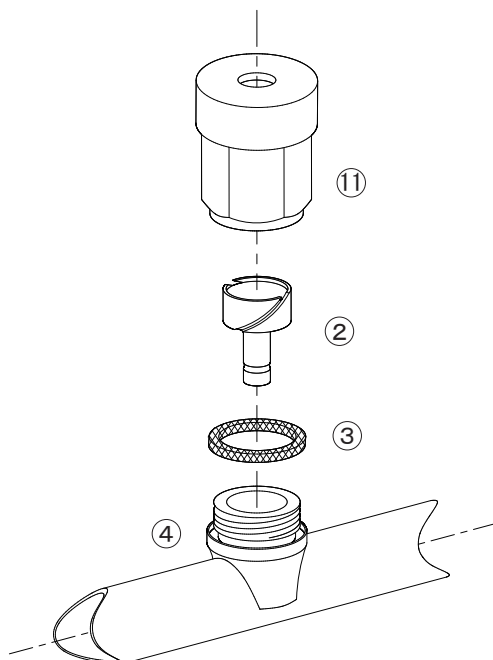
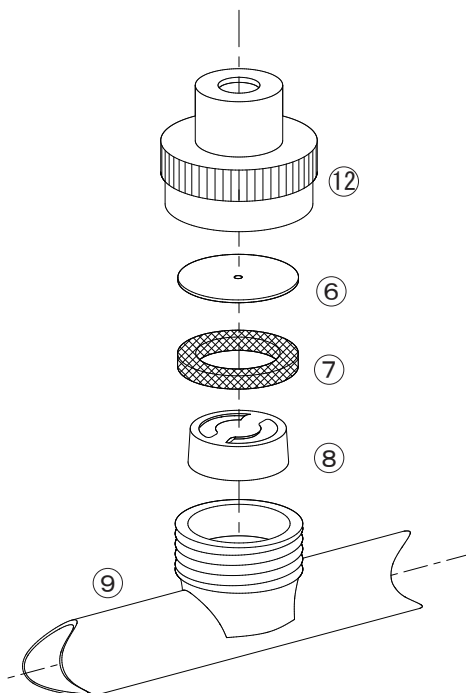


DLスズラン噴口（六角ステ入）



No.	コード番号	部品名称	個数	備考	No.	コード番号	部品名称	個数	備考
1	1150901	DL小六角頭丈	-		3	1211501	パッキン	-	
2	1210200	中子丈	-		4	-	噴管	-	

DLスズラン噴口（換板式）



No.	コード番号	部品名称	個数	備考	No.	コード番号	部品名称	個数	備考
1	1150301	DL換板ホルダー	-		4	1212001	ワン中子	-	
2	1212003	噴板	-	穴径...φ0.7	5	-	噴管	-	
3	1212002	パッキン	-						