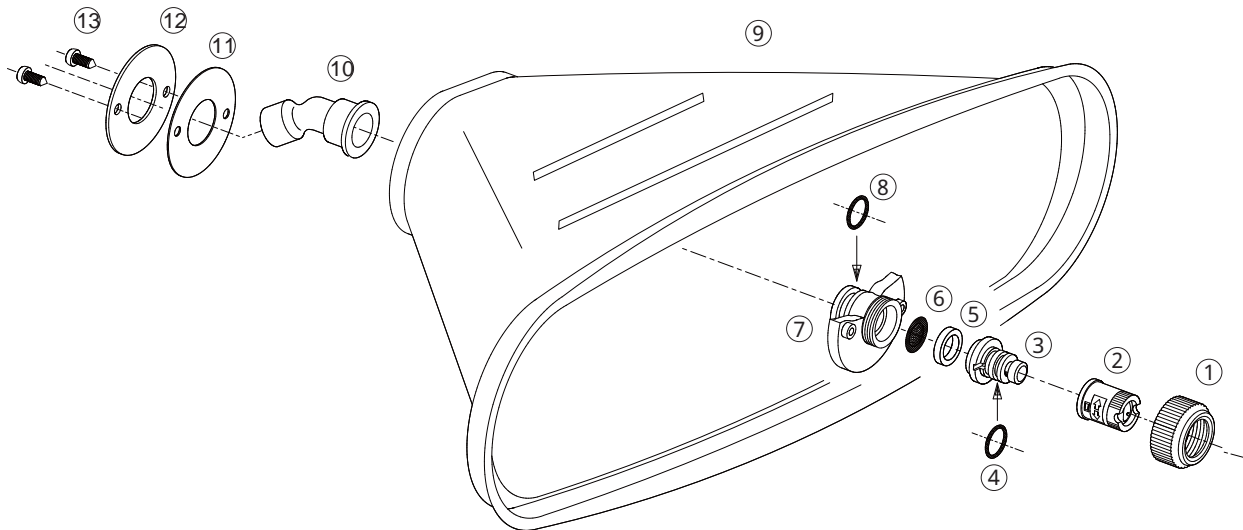


除草用クリアカバー L(動力用)

1268500



No.	コード番号	部品名称	個数	備考	No.	コード番号	部品名称	個数	備考
1	1106202	キャップ	1	(青)(樹脂)	8	3100700	Oリング	1	P - 10 A
2	1107001	噴口ヘッド	1	噴板付(緑)	9	1268501	カバー	1	
3・4	1107002	オリフィス(完)	1	Oリング付(緑)	10	1222707	エルボ	1	
4	3100500	Oリング	1	P - 9	11	1222708	ポリシート	1	
5	1106207	パッキン	1		12	1222709	座金	1	
6	1106206	コシ網	1		13	1239305	タッピングビス	2	M4 x 10
7・8	1150004	噴口本体	1	Oリング付					