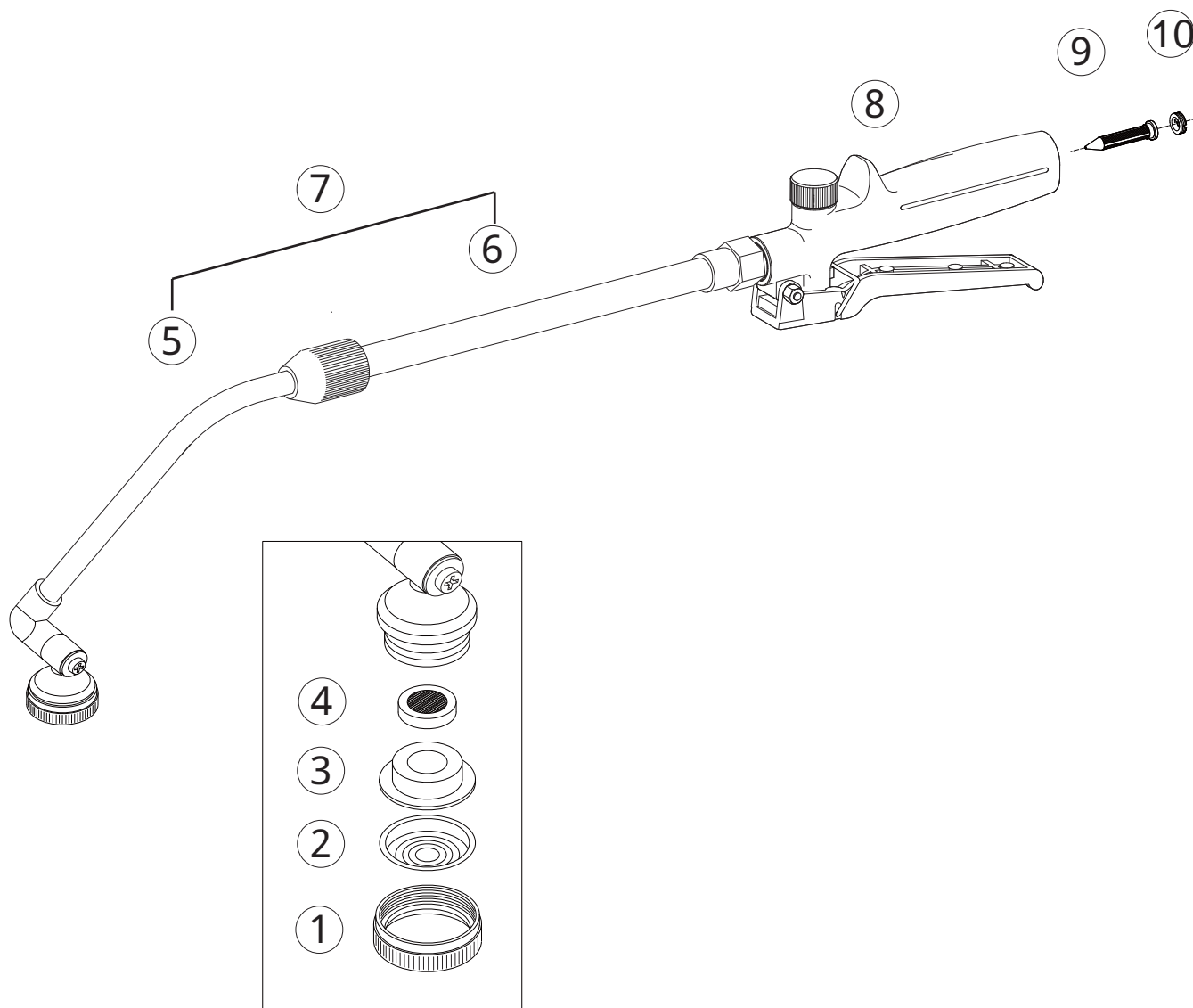


コンタクト専用スライドノズル

1115500



No.	コード番号	部品名称	個数	備考
1	1108903	キャップ	1	
2	1108901	噴板	1	
3	1108902	噴板押え	1	
4	1115501	噴口部フィルター	1	
5	1115502	スライドパイプ	1	

No.	コード番号	部品名称	個数	備考
6	1115503	元パイプ	1	
7	1115504	パイプ(完)	1	
8	1115505	コック本体(完)	1	
9	1115506	コック元ストレーナー	1	
10	1115507	ストレーナー押しねじ	1	