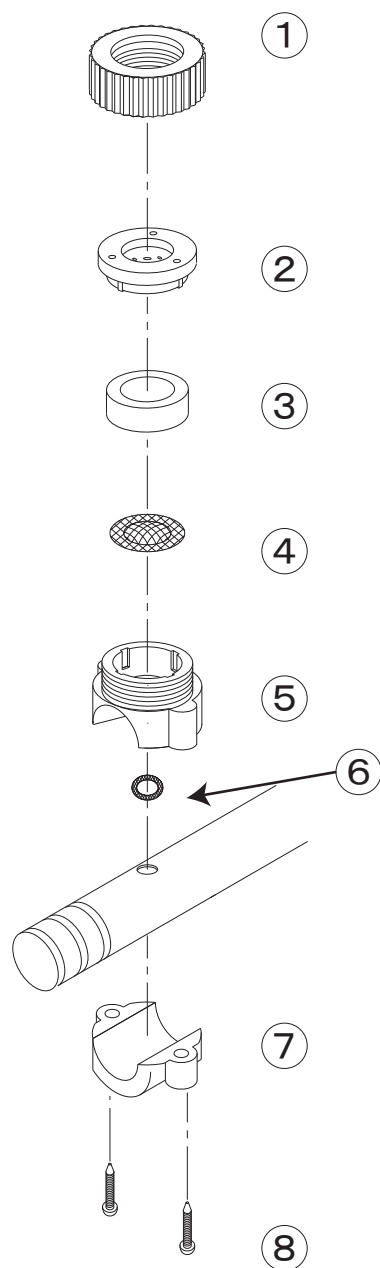
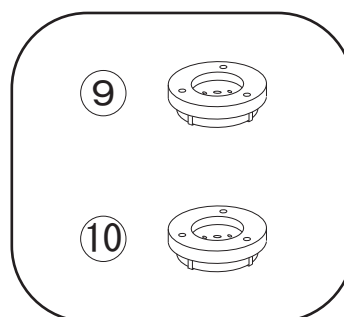


アタックノズル

- 1266200 シャワーパンチ 5 頭口
- 1266300 シャワーパンチ 6 頭口
- 1266400 シャワーパンチ 7 頭口
- 1266500 シャワーパンチ 8 頭口
- 1266600 シャワーパンチ 9 頭口
- 1266700 シャワーパンチ 10 頭口



オプション部品



No.	コード番号	部品名称	個数	備考	No.	コード番号	部品名称	個数	備考
1	1128003	キャップ	-	(黒) (樹脂)	6	3100400	Oリング	-	P-8
2	1266802	噴板B	-	噴板ホルダー付	7	1266205	噴口台止め	-	
3	1266202	噴板パッキン	-	NBR	8	1266206	ビス	-	ナベタッピンねじ
4	1266203	こし網	-		9	1266801	噴板A	-	噴板ホルダー付
5	1266204	噴口台	-		10	1266803	噴板C	-	噴板ホルダー付