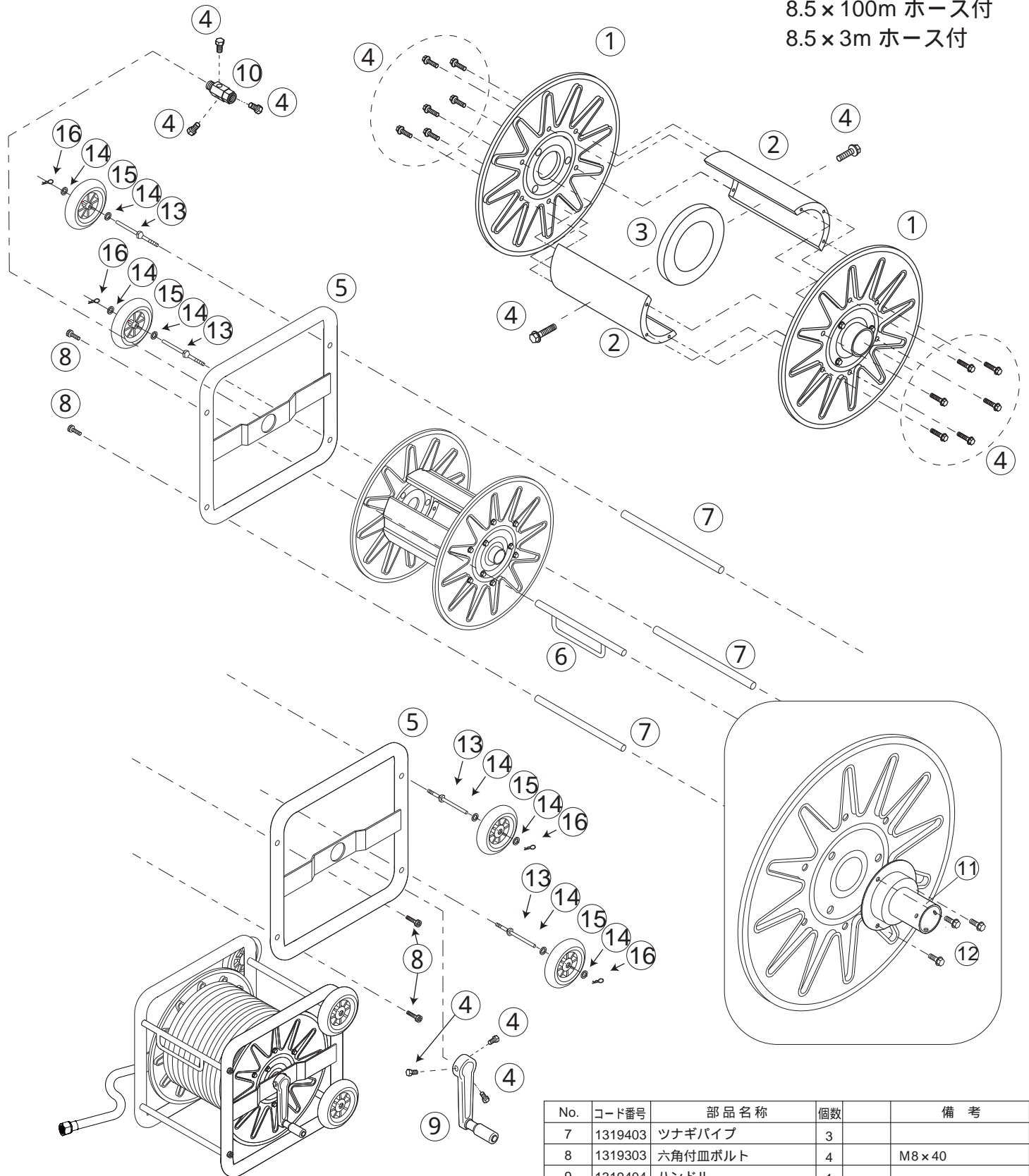


角リール S L K H-1 0 0 (キャスター付)

1136400

8.5 × 100m ホース付
8.5 × 3m ホース付



| No. | コード番号 | 部品名称 | 個数 | 備考 |
|-----|---------|----------|----|---------|
| 1 | 1319001 | ドラム | 2 | |
| 2 | 1319002 | シン板 | 2 | |
| 3 | 1319004 | 補強輪 | 1 | |
| 4 | 1319302 | フランジ付ボルト | 20 | M8 × 16 |
| 5 | 1319301 | 角枠 | 2 | |
| 6 | 1319402 | ホースガイド | 1 | |

| No. | コード番号 | 部品名称 | 個数 | 備考 |
|-----|---------|---------|----|--------------|
| 7 | 1319403 | ツナギパイプ | 3 | |
| 8 | 1319303 | 六角付皿ボルト | 4 | M8 × 40 |
| 9 | 1319404 | ハンドル | 1 | |
| 10 | 2405900 | よりもどし | 1 | |
| 11 | 1319406 | フランジ | 2 | |
| 12 | 1319304 | セムスボルト | 6 | M6 × 12 2P |
| 13 | 1136001 | 車軸 | 4 | |
| 14 | 1136002 | ワッシャー | 8 | 18 × 9 × 1.6 |
| 15 | 1136003 | 車輪 | 4 | 130 車輪 |
| 16 | 1136004 | 松葉ピン | 4 | R-8 |