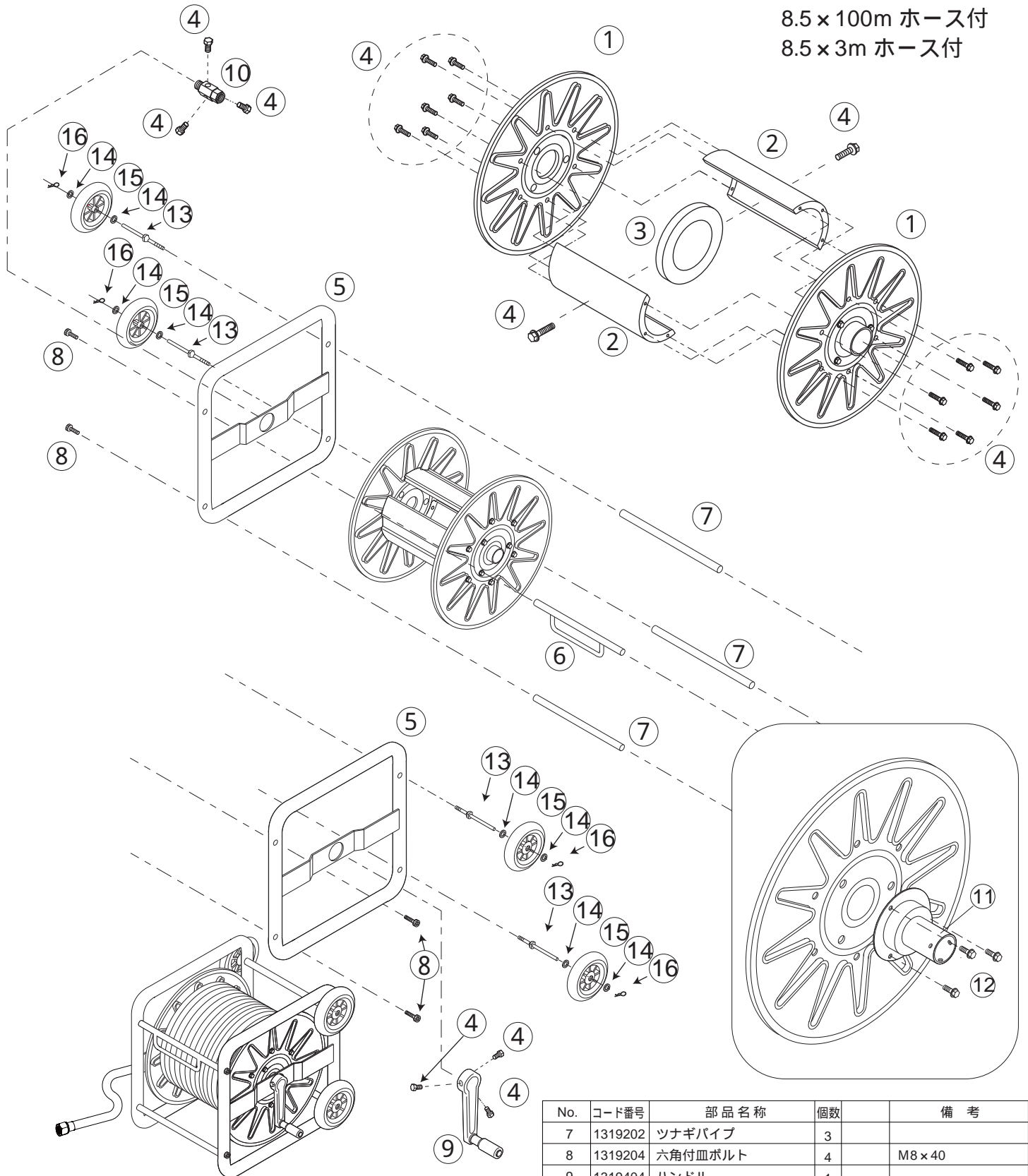


角リール S L K H-1 5 0 (キャスター付)

1136500

8.5 × 100m ホース付
8.5 × 3m ホース付



No.	コード番号	部品名称	個数	備考
1	1319001	ドラム	2	
2	1318902	シン板	2	
3	1319004	補強輪	1	
4	1319203	フランジ付ボルト	20	M8 × 16
5	1319301	角枠	2	
6	1319201	ホースガイド	1	

No.	コード番号	部品名称	個数	備考
7	1319202	ツナギパイプ	3	
8	1319204	六角付皿ボルト	4	M8 × 40
9	1319404	ハンドル	1	
10	2405900	よりもどし	1	
11	1319406	フランジ	2	
12	1319205	セムスボルト	6	M6 × 12 2P
13	1136001	車軸	4	
14	1136002	ワッシャー	8	18 × 9 × 1.6
15	1136003	車輪	4	130 車輪
16	1136004	松葉ピン	4	R-8