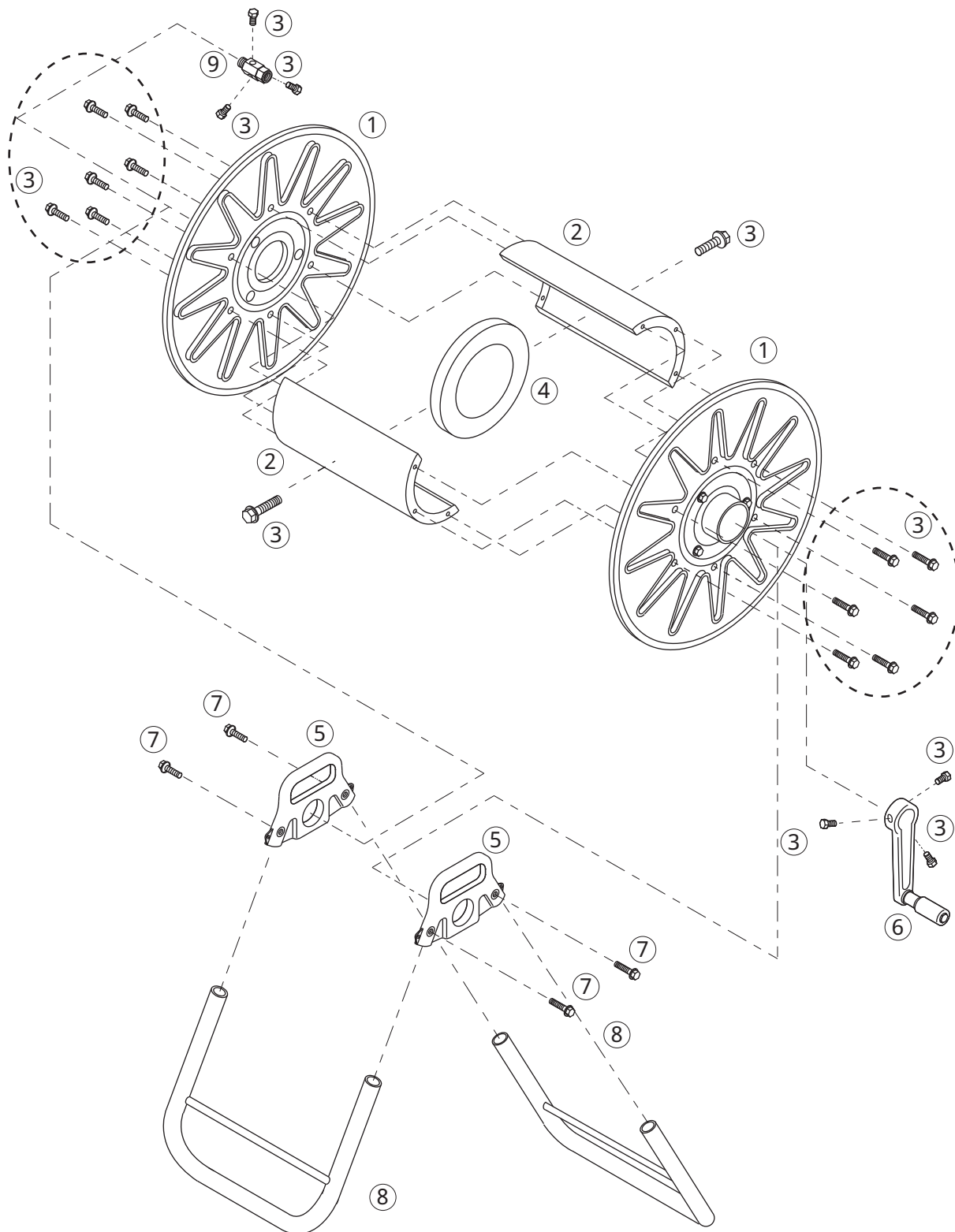


ストロングリール S L - 1 5 0

1318900



| No. | コード番号 | 部品名称 | 個数 | 備考 |
|-----|---------|----------|----|-------|
| 1 | 1319001 | ドラム | 2 | |
| 2 | 1318902 | シン板 | 2 | |
| 3 | 1318904 | フランジ付ボルト | 20 | M8×16 |
| 4 | 1319004 | 補強輪 | 1 | |

| No. | コード番号 | 部品名称 | 個数 | 備考 |
|-----|---------|----------|----|-------|
| 5 | 1319104 | ドラム軸受 | 2 | |
| 6 | 1319105 | ハンドル | 1 | |
| 7 | 1318905 | フランジ付ボルト | 4 | M8×35 |
| 8 | 1318903 | フレーム | 2 | |
| 9 | 2405900 | よりもどし | 1 | |