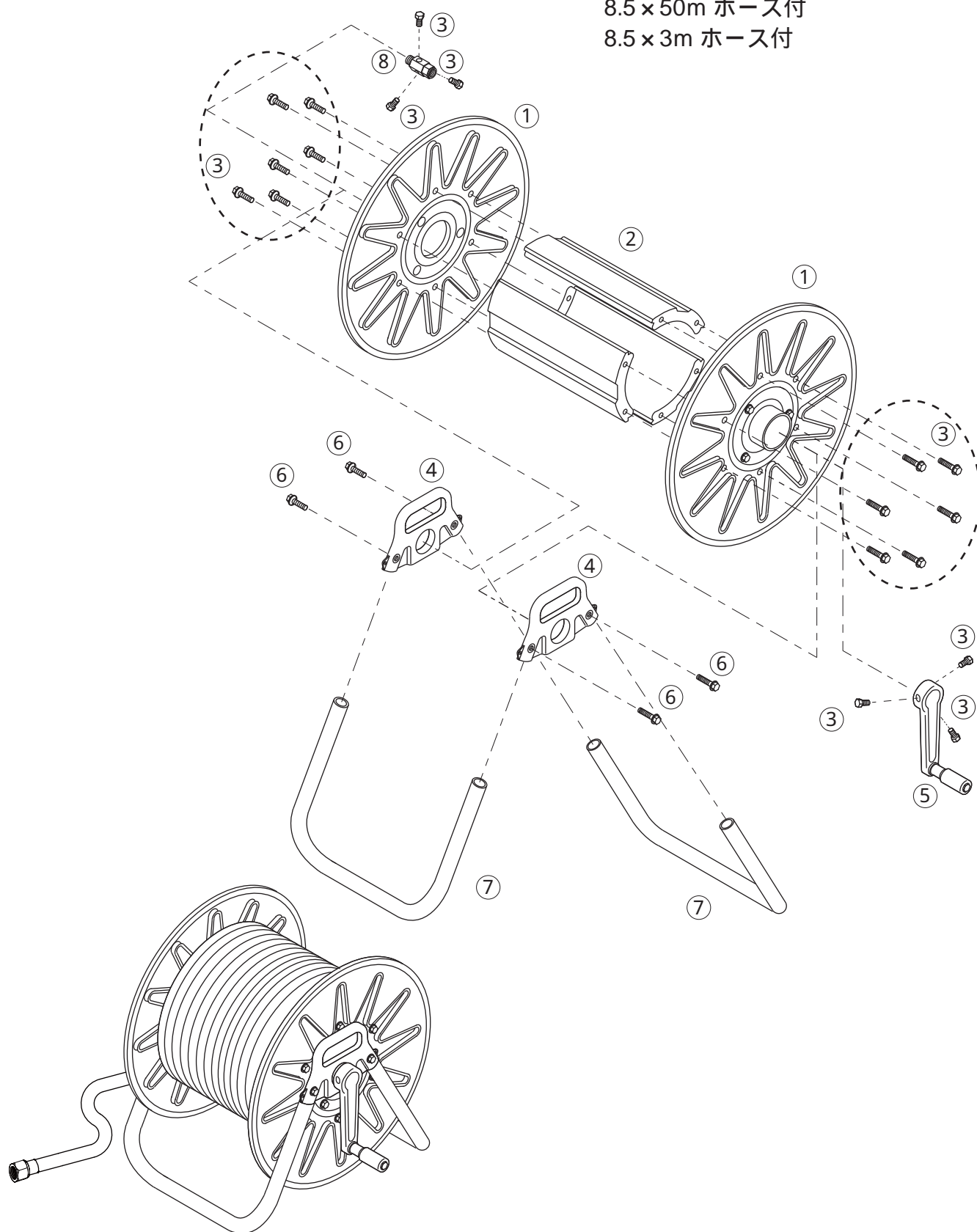


ストロングリール S L H - 5 0

1319500

8.5 × 50m ホース付

8.5 × 3m ホース付



No.	コード番号	部品名称	個数	備考	No.	コード番号	部品名称	個数	備考
1	1319101	ドラム	2		5	1319105	ハンドル	1	
2	1319102	シン板	3		6	1319706	フランジ付ボルト	4	M8 × 35
3	1319103	フランジ付ボルト	18	M8 × 16	7	1320307	フレーム	2	
4	1319104	ドラム軸受	2		8	2405900	よりもどし	1	