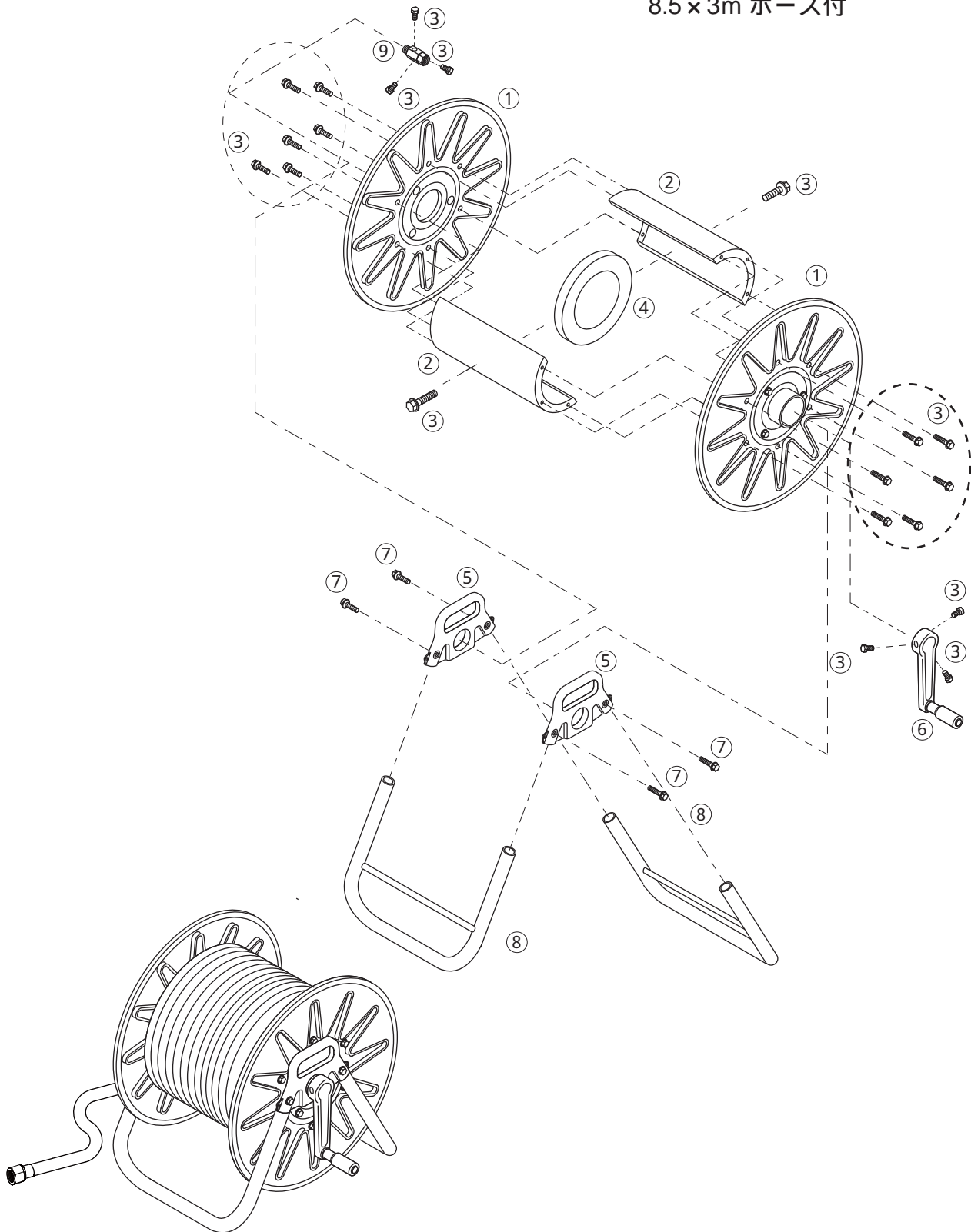


ストロングリール S L H-1 0 0

1319600

8.5 × 100m ホース付

8.5 × 3m ホース付



No.	コード番号	部品名称	個数	備考
1	1319001	ドラム	2	
2	1319002	シン板	2	
3	1319005	フランジ付ボルト	20	M8 × 16
4	1319004	補強輪	1	

No.	コード番号	部品名称	個数	備考
5	1319104	ドラム軸受	2	
6	1319105	ハンドル	1	
7	1319006	フランジ付ボルト	4	M8 × 35
8	1319003	フレーム	2	
9	2405900	よりもどし	1	