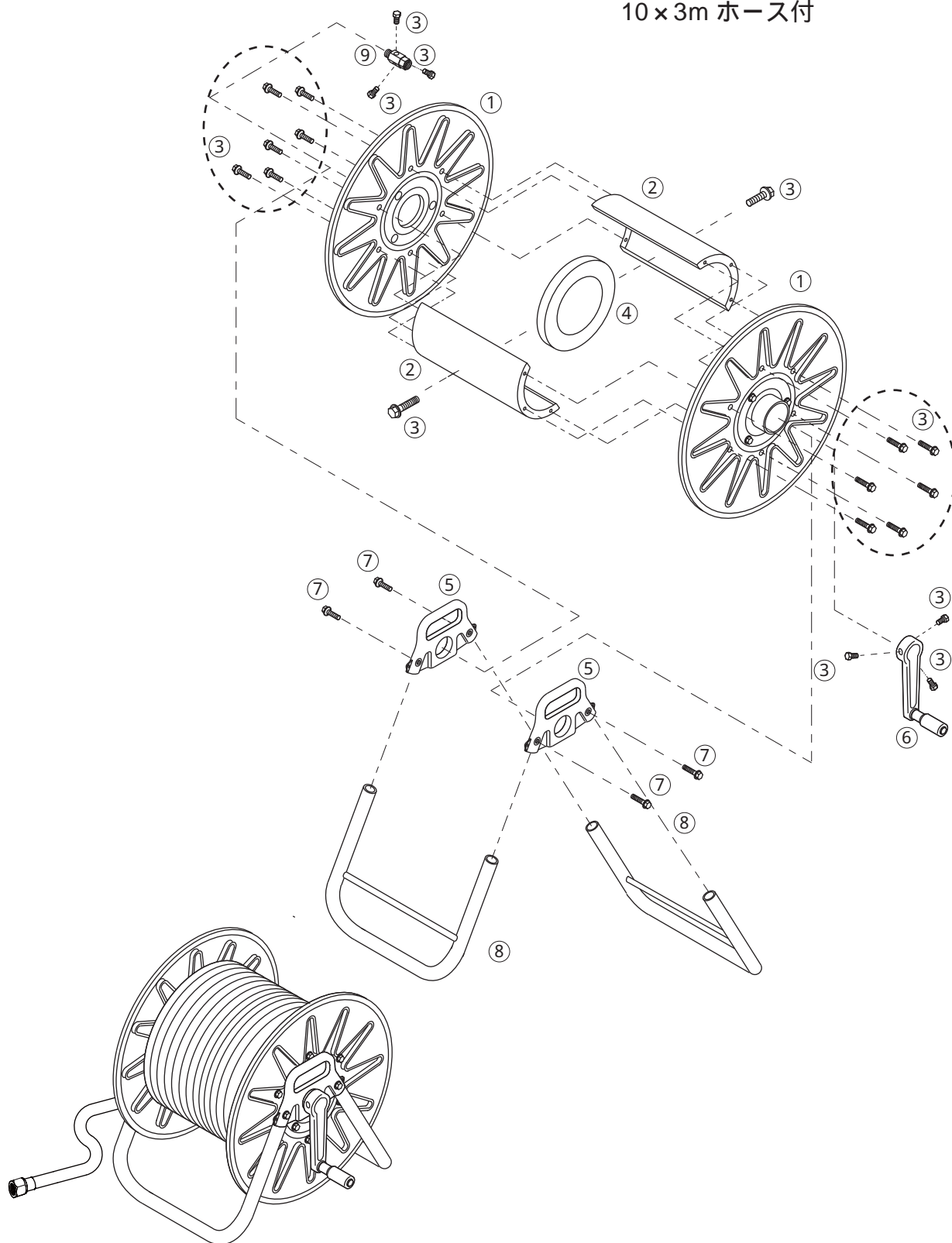


ストロングリール S L H-1 5 0

1319800

10 × 100m ホース付

10 × 3m ホース付



No.	コード番号	部品名称	個数	備考
1	1319001	ドラム	2	
2	1318902	シン板	2	
3	1318904	フランジ付ボルト	20	M8 × 16
4	1319004	補強輪	1	

No.	コード番号	部品名称	個数	備考
5	1319104	ドラム軸受	2	
6	1319105	ハンドル	1	
7	1318905	フランジ付ボルト	4	M8 × 35
8	1318903	フレーム	2	
9	2401900	よりもどし	1	