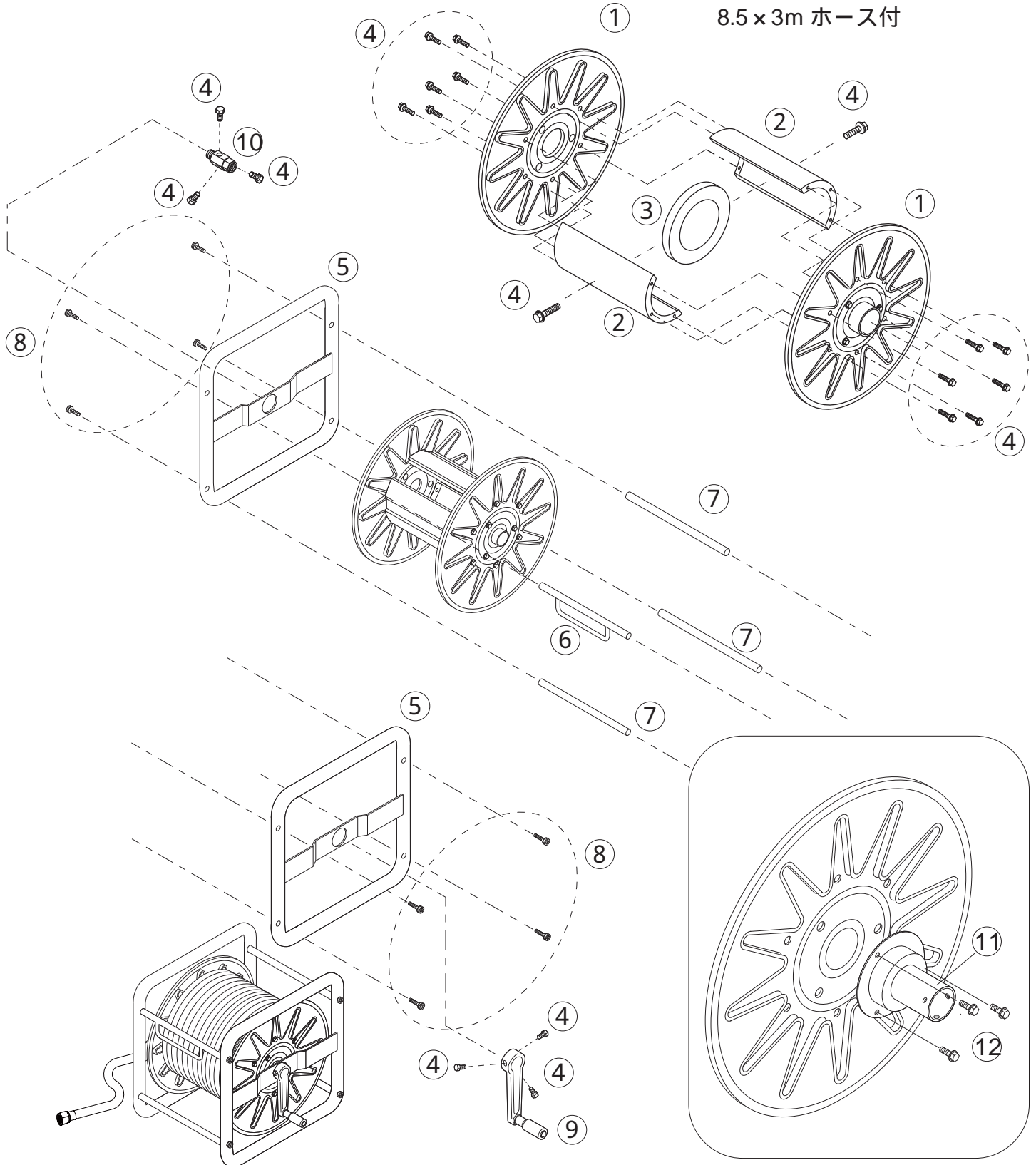


角型ストロングリール S L K H - 1 0 0

1320000
 8.5×100m ホース付
 8.5×3m ホース付



No.	コード番号	部品名称	個数	備考	No.	コード番号	部品名称	個数	備考
1	1319001	ドラム	2		7	1319403	ツナギパイプ	3	
2	1319002	シン板	2		8	1319303	六角付皿ボルト	8	M8×40
3	1319004	補強輪	1		9	1319404	ハンドル	1	
4	1319302	フランジ付ボルト	20	M8×16	10	2405900	よりもどし	1	
5	1319301	角枠	2		11	1319406	フランジ	2	
6	1319402	ホースガイド	1		12	1319304	セムスボルト	6	M6×12 2P