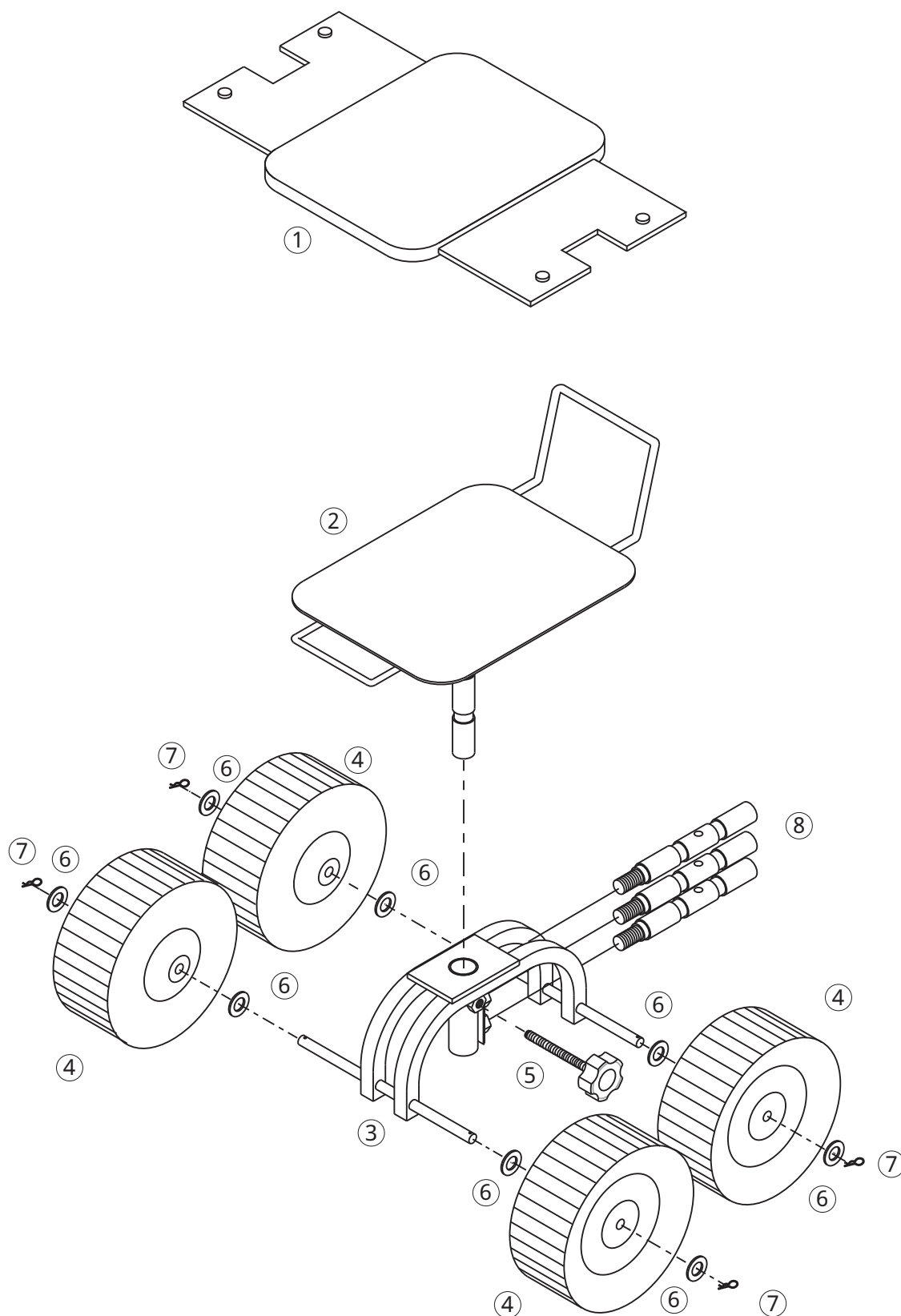


腰掛ツ子DX型

4110000



No.	コード番号	部品名称	個数	備考
1	4103801	シート	1	
2	4110001	シート板	1	
3	4110002	本体	1	
4	4103803	車輪	4	

No.	コード番号	部品名称	個数	備考
5	4110003	のぶねじ	1	
6	4110004	ワッシャー	8	M10 22x0.5x1.5
7	4110005	割ピン	4	
8	4110006	ジョイントシャフト	3	